



ISO9001  RoHS  Reach



Шкивы клиновые



Data Sheet 03/2020



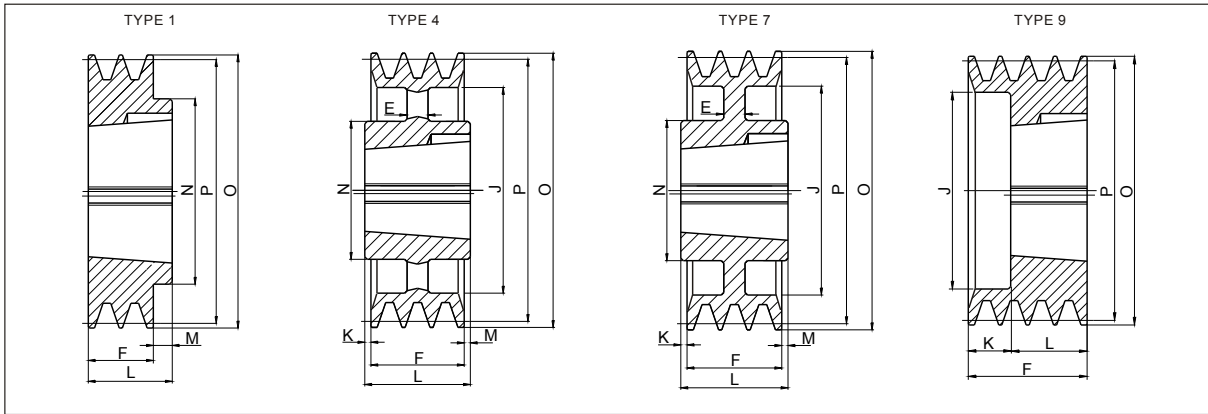
Sistema di gestione qualità certificato

# PULLEGGE A GOLE-BUSSOLE-CALETTATORI V-PULLEYS-TAPER BUSH-LOCKING DEVICE

# PI PULLEY



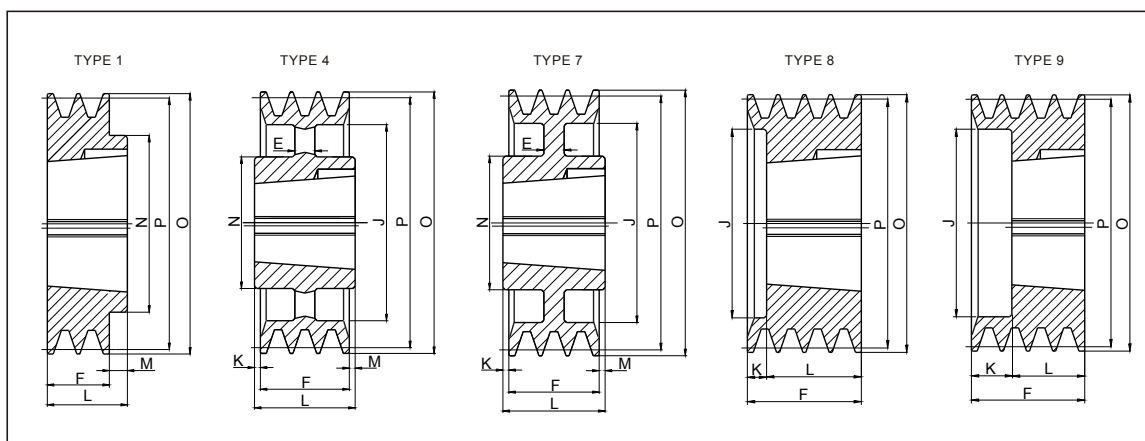
## SPZ / 1



## SPZ/1

Type	Grooves	P	O	Type	Bush	Max Bore	E	F	J	K	L	M	N
SPZ 50-01	1	50	54	9	1008	25	-	37	28	15	22	-	-
SPZ 56-01	1	56	60	9	1008	25	-	37	23	15	22	-	-
SPZ 60-01	1	60	64	9	1008	25	-	22	-	-	22	-	-
SPZ 63-01	1	63	67	1	1108	28	-	16	-	-	22	6	62
SPZ 67-01	1	67	71	1	1108	28	-	16	-	-	22	6	62
SPZ 71-01	1	71	75	1	1108	28	-	16	-	-	22	6	62
SPZ 75-01	1	75	79	1	1108	28	-	16	-	-	22	6	62
SPZ 80-01	1	80	84	1	1210	32	-	16	-	-	25	9	75
SPZ 85-01	1	85	89	1	1210	32	-	16	-	-	25	9	75
SPZ 90-01	1	90	94	1	1210	32	-	16	-	-	25	9	75
SPZ 95-01	1	95	99	1	1210	32	-	16	-	-	25	9	75
SPZ 100-01	1	100	104	1	1210	32	-	16	-	-	25	9	75
SPZ 106-01	1	106	110	1	1610	42	-	16	-	-	25	9	80
SPZ 112-01	1	112	116	1	1610	42	-	16	-	-	25	9	80
SPZ 118-01	1	118	122	1	1610	42	-	16	-	-	25	9	80
SPZ 125-01	1	125	129	1	1610	42	-	16	-	-	25	9	80
SPZ 132-01	1	132	136	1	1610	42	-	16	-	-	25	9	80
SPZ 140-01	1	140	144	1	1610	42	-	16	-	-	25	9	80
SPZ 150-01	1	150	154	1	1610	42	-	16	-	-	25	9	80
SPZ 160-01	1	160	164	1	1610	42	-	16	-	-	25	9	80
SPZ 170-01	1	170	174	1	1610	42	-	16	-	-	25	9	80
SPZ 180-01	1	180	184	1	1610	42	-	16	-	-	25	9	80
SPZ 190-01	1	190	194	7	1610	42	-	16	161	-	25	9	80
SPZ 200-01	1	200	204	7	2012	50	-	16	172	-	32	16	100
SPZ 224-01	1	224	228	7	2012	50	15	16	196	-	32	16	100
SPZ 250-01	1	250	254	4	2012	50	-	16	222	8	32	8	100
SPZ 280-01	1	280	284	4	2012	50	-	16	252	8	32	8	100
SPZ 315-01	1	315	319	4	2012	50	-	16	287	8	32	8	100
SPZ 355-01	1	355	359	4	2012	50	-	16	326	8	32	8	112
SPZ 400-01	1	400	404	4	2012	50	-	16	371	8	32	8	112
SPZ 450-01	1	450	454	4	2517	60	-	16	421	14.5	45	14.5	120

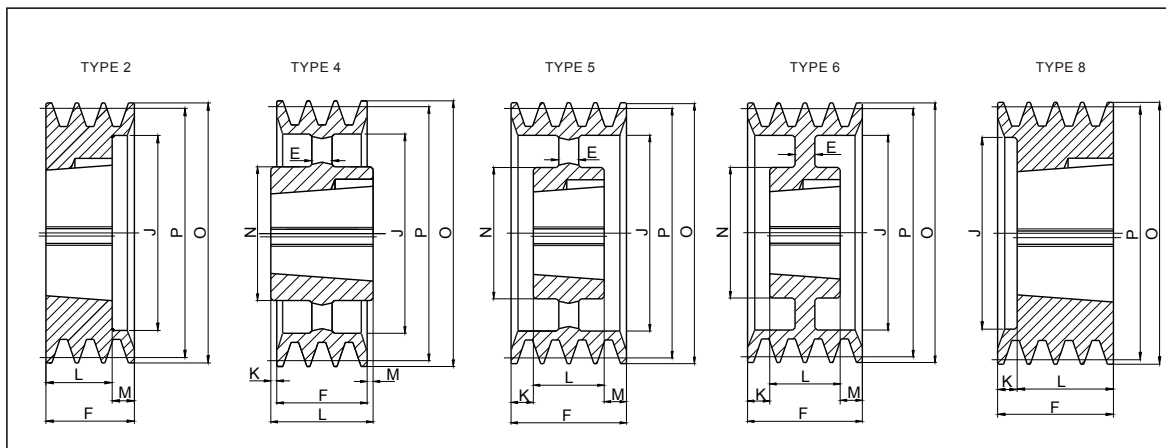
## SPZ/2



## SPZ/2

Type	Grooves	P	O	Type	Bush	Max Bore	E	F	J	K	L	M	N
SPZ 50-02	2	50	54	9	1008	25	-	49	28	27	22	-	-
SPZ 56-02	2	56	60	9	1108	28	-	49	35	27	22	-	-
SPZ 60-02	2	60	64	9	1108	28	-	49	36	27	22	-	-
SPZ 63-02	2	63	67	8	1108	28	-	28	40	6	22	-	-
SPZ 67-02	2	67	71	8	1108	28	-	28	42	6	22	-	-
SPZ 71-02	2	71	75	8	1108	28	-	28	42	6	22	-	-
SPZ 75-02	2	75	79	8	1210	32	-	28	51	3	25	-	-
SPZ 80-02	2	80	84	8	1210	32	-	28	51	3	25	-	-
SPZ 85-02	2	85	89	8	1610	42	-	28	60	3	25	-	-
SPZ 90-02	2	90	94	8	1610	42	-	28	61	3	25	-	-
SPZ 95-02	2	95	99	8	1610	42	-	28	66	3	25	-	-
SPZ 100-02	2	100	104	8	1610	42	-	28	71	3	25	-	-
SPZ 106-02	2	106	110	8	1610	42	-	28	76	3	25	-	-
SPZ 112-02	2	112	114	8	1610	42	-	28	84	3	25	-	-
SPZ 118-02	2	118	122	8	1610	42	-	28	90	3	25	-	-
SPZ 125-02	2	125	129	8	1610	42	-	28	97	3	25	-	-
SPZ 132-02	2	132	136	8	1610	42	-	28	104	3	25	-	-
SPZ 140-02	2	140	144	8	1610	42	-	28	112	3	25	-	-
SPZ 150-02	2	150	154	1	2012	50	-	28	-	-	32	4	100
SPZ 160-02	2	160	164	1	2012	50	-	28	-	-	32	4	100
SPZ 170-02	2	170	174	1	2012	50	-	28	-	-	32	4	100
SPZ 180-02	2	180	184	7	2012	50	10	28	152	-	32	4	100
SPZ 190-02	2	190	194	7	2012	50	10	28	161	-	32	4	100
SPZ 200-02	2	200	204	7	2012	50	10	28	171	-	32	4	100
SPZ 224-02	2	224	228	7	2012	50	10	28	196	-	32	4	100
SPZ 250-02	2	250	254	4	2012	50	-	28	222	2	32	2	100
SPZ 280-02	2	280	284	4	2012	50	-	28	252	2	32	2	100
SPZ 315-02	2	315	319	4	2012	50	-	28	286	2	32	2	100
SPZ 355-02	2	355	359	4	2012	50	-	28	326	2	32	2	112
SPZ 400-02	2	400	404	4	2517	60	-	28	371	8,5	45	8,5	120
SPZ 450-02	2	450	454	4	2517	60	-	28	421	8,5	45	8,5	120

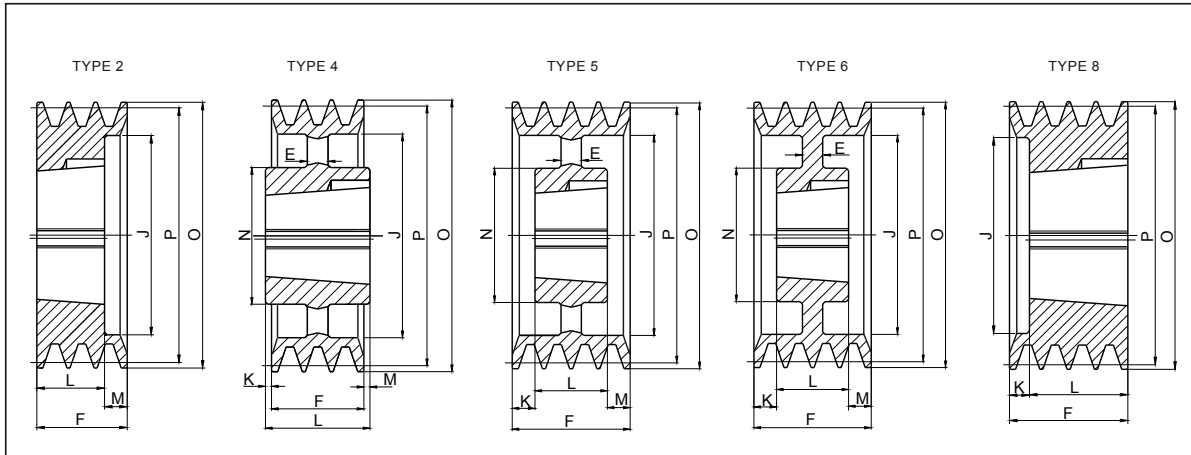
## SPZ / 3



## SPZ/3

Type	Grooves	P	O	Type	Bush	Max Bore	E	F	J	K	L	M	N
SPZ 63-03	3	63	67	8	1108	28	-	40	40	18	22	-	-
SPZ 67-03	3	67	71	8	1108	28	-	40	42	18	22	-	-
SPZ 71-03	3	71	75	8	1108	28	-	40	42	18	22	-	-
SPZ 75-03	3	75	79	8	1210	32	-	40	48	15	25	-	-
SPZ 80-03	3	80	84	8	1210	32	-	40	51	15	25	-	-
SPZ 85-03	3	85	89	8	1610	42	-	40	60	15	25	-	-
SPZ 90-03	3	90	94	8	1610	42	-	40	61	15	25	-	-
SPZ 95-03	3	95	99	8	1610	42	-	40	66	15	25	-	-
SPZ 100-03	3	100	104	8	1610	42	-	40	71	15	25	-	-
SPZ 106-03	3	106	110	8	1610	42	-	40	78	15	25	-	-
SPZ 112-03	3	112	116	8	2012	50	-	40	84	8	32	-	-
SPZ 118-03	3	118	122	8	2012	50	-	40	92	8	32	-	-
SPZ 125-03	3	125	129	2	2012	50	-	40	97	-	32	8	-
SPZ 132-03	3	132	136	2	2012	50	-	40	104	-	32	8	-
SPZ 140-03	3	140	144	2	2012	50	-	40	112	-	32	8	-
SPZ 150-03	3	150	154	2	2012	50	-	40	122	-	32	8	-
SPZ 160-03	3	160	164	2	2012	50	-	40	132	-	32	8	-
SPZ 170-03	3	170	174	2	2012	50	-	40	141	-	32	8	-
SPZ 180-03	3	180	184	2	2012	50	-	40	152	-	32	8	-
SPZ 190-03	3	190	194	6	2012	50	20	40	161	4	32	4	100
SPZ 200-03	3	200	204	6	2012	50	20	40	172	4	32	4	100
SPZ 224-03	3	224	228	6	2012	50	20	40	196	4	32	4	100
SPZ 250-03	3	250	254	5	2012	50	-	40	222	4	32	4	100
SPZ 280-03	3	280	284	4	2517	60	-	40	252	2,5	45	2,5	120
SPZ 315-03	3	315	319	4	2517	60	-	40	287	2,5	45	2,5	120
SPZ 355-03	3	355	359	4	2517	60	-	40	326	2,5	45	2,5	120
SPZ 400-03	3	400	404	4	2517	60	-	40	371	2,5	45	2,5	120
SPZ 450-03	3	450	454	4	2517	60	-	40	421	2,5	45	2,5	120
SPZ 500-03	3	500	504	4	2517	60	-	40	471	2,5	45	2,5	120
SPZ 630-03	3	630	634	4	2517	60	-	40	601	2,5	45	2,5	120
SPZ 800-03	3	800	804	4	3020	75	-	40	771	5,5	51	5,5	150

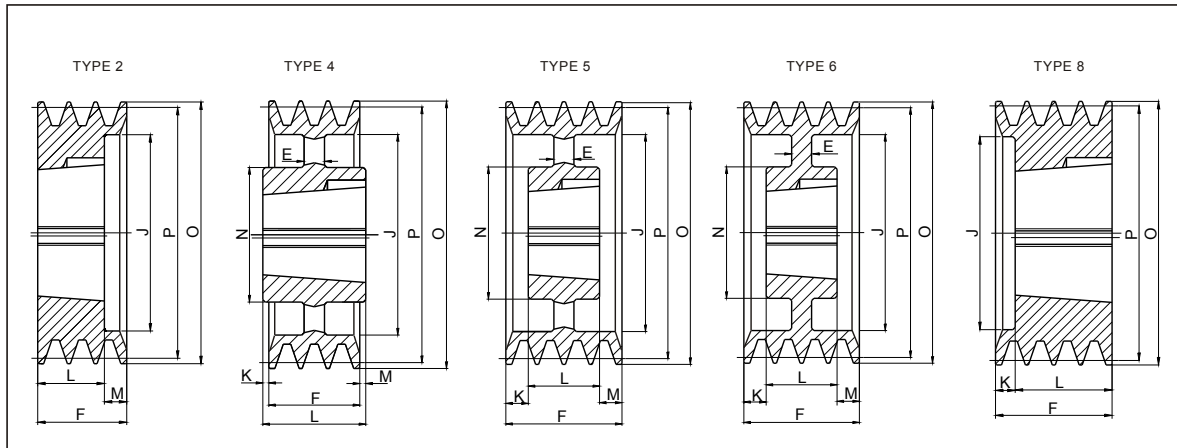
## SPZ / 4



## SPZ/4

Type	Grooves	P	O	Type	Bush	Max Bore	E	F	J	K	L	M	N
SPZ 80-04	4	80	84	8	1210	32	-	52	51	27	25	-	-
SPZ 85-04	4	85	89	8	1610	42	-	52	60	27	25	-	-
SPZ 90-04	4	90	94	8	1610	42	-	52	61	27	25	-	-
SPZ 95-04	4	95	99	8	1610	42	-	52	66	27	25	-	-
SPZ 100-04	4	100	104	8	1610	42	-	52	72	27	25	-	-
SPZ 106-04	4	106	110	8	1610	42	-	52	80	27	25	-	-
SPZ 112-04	4	112	116	8	2012	50	-	52	86	20	32	-	-
SPZ 118-04	4	118	122	8	2012	50	-	52	92	20	32	-	-
SPZ 125-04	4	125	129	2	2012	50	-	52	99	20	32	20	-
SPZ 132-04	4	132	136	2	2012	50	-	52	104	20	32	20	-
SPZ 140-04	4	140	144	2	2012	50	-	52	112	7	32	20	-
SPZ 150-04	4	150	154	2	2517	60	-	52	122	7	45	7	-
SPZ 160-04	4	160	164	2	2517	60	-	52	132	7	45	7	-
SPZ 170-04	4	170	174	2	2517	60	-	52	141	7	45	7	-
SPZ 180-04	4	180	184	2	2517	60	-	52	152	7	45	7	-
SPZ 190-04	4	190	194	6	2517	60	10	52	161	3.5	45	3.5	120
SPZ 200-04	4	200	204	6	2517	60	10	52	172	3.5	45	3.5	120
SPZ 224-04	4	224	228	6	2517	60	10	52	196	3.5	45	3.5	120
SPZ 250-04	4	250	254	5	2517	60	-	52	222	3.5	45	3.5	120
SPZ 280-04	4	280	284	5	2517	60	-	52	252	3.5	45	3.5	120
SPZ 315-04	4	315	319	5	2517	60	-	52	287	3.5	45	3.5	120
SPZ 355-04	4	355	359	5	2517	60	-	52	326	3.5	45	3.5	120
SPZ 400-04	4	400	404	5	2517	60	-	52	371	3.5	45	3.5	120
SPZ 450-04	4	450	454	5	3020	75	-	52	421	0.5	51	0.5	150
SPZ 500-04	4	500	504	5	3020	75	-	52	471	0.5	51	0.5	150
SPZ 630-04	4	630	634	4	3030	75	-	52	601	12	76	12	150
SPZ 800-04	4	800	804	4	3030	75	-	52	771	12	76	12	150

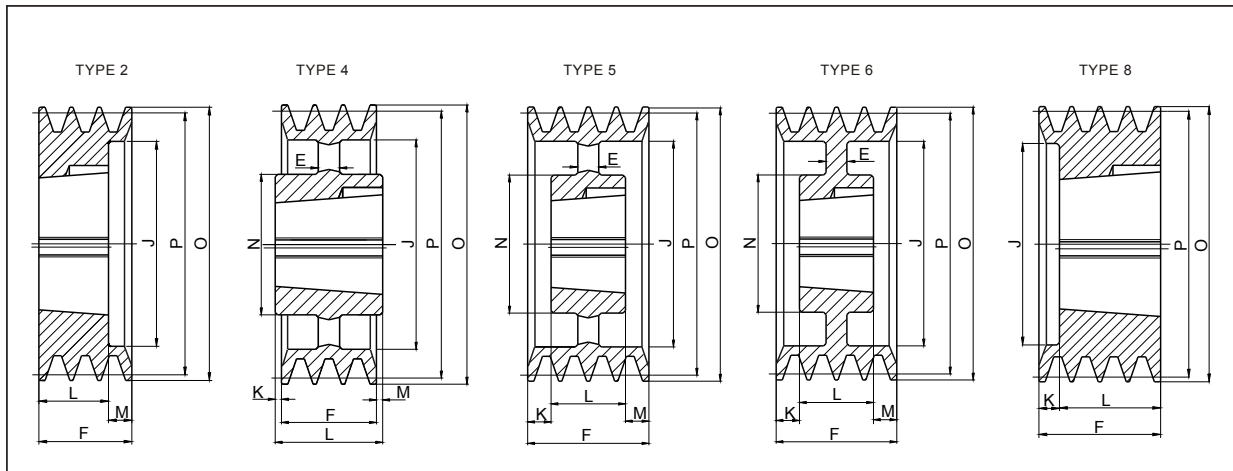
## SPZ / 5



## SPZ/5

Type	Grooves	P	O	Type	Bush	Max Bore	E	F	J	K	L	M	N
SPZ 85-05	5	85	89	8	1610	42	-	64	60	39	25	-	-
SPZ 90-05	5	90	94	8	1610	42	-	64	61	39	25	-	-
SPZ 95-05	5	95	99	8	1610	42	-	64	66	39	25	-	-
SPZ 100-05	5	100	104	8	2012	50	-	64	72	32	32	-	-
SPZ 106-05	5	106	110	8	2012	50	-	64	78	32	32	-	-
SPZ 112-05	5	112	116	8	2012	50	-	64	84	32	32	-	-
SPZ 118-05	5	118	122	8	2012	50	-	64	90	32	32	-	-
SPZ 125-05	5	125	129	8	2012	50	-	64	97	32	32	-	-
SPZ 132-05	5	132	136	8	2517	60	-	64	104	19	45	-	-
SPZ 140-05	5	140	144	2	2517	60	-	64	112	-	45	19	-
SPZ 150-05	5	150	154	2	2517	60	-	64	122	-	45	19	-
SPZ 160-05	5	160	164	2	2517	60	-	64	132	-	45	19	-
SPZ 170-05	5	170	174	2	2517	60	-	64	141	-	45	19	-
SPZ 180-05	5	180	184	2	2517	60	-	64	152	-	45	19	-
SPZ 190-05	5	190	194	6	2517	60	10	64	161	9.5	45	9.5	120
SPZ 200-05	5	200	204	6	2517	60	10	64	172	9.5	45	9.5	120
SPZ 224-05	5	224	228	6	2517	60	10	64	196	9.5	45	9.5	120
SPZ 250-05	5	250	254	5	2517	60	-	64	222	9.5	45	9.5	120
SPZ 280-05	5	280	284	5	2517	60	-	64	252	9.5	45	9.5	120
SPZ 315-05	5	315	319	5	2517	60	-	64	287	9.5	45	9.5	120
SPZ 355-05	5	355	359	5	2517	60	-	64	326	9.5	45	9.5	120
SPZ 400-05	5	400	404	5	3020	75	-	64	371	6.5	51	6.5	150
SPZ 450-05	5	450	454	5	3020	75	-	64	421	6.5	51	6.5	150
SPZ 500-05	5	500	504	4	3030	75	-	64	471	6	76	6	150
SPZ 630-05	5	630	634	4	3030	75	-	64	601	6	76	6	150
SPZ 800-05	5	800	804	4	3535	90	-	64	771	12.5	89	12.5	170

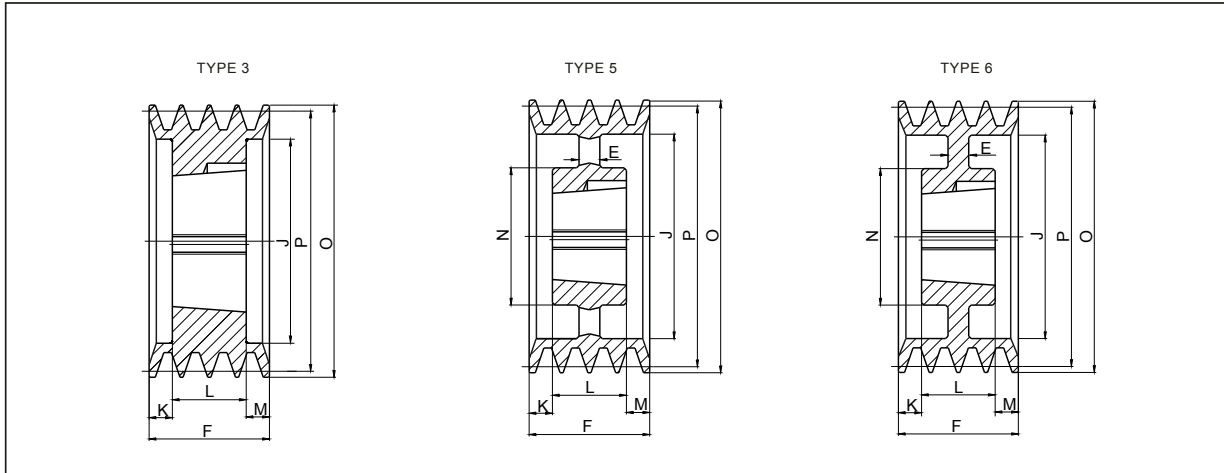
## SPZ / 6



## SPZ/6

Type	Grooves	P	O	Type	Bush	Max Bore	E	F	J	K	L	M	N
SPZ 90-06	6	90	94	8	1610	42	-	76	61	51	25	-	-
SPZ 95-06	6	95	99	8	1610	42	-	76	66	51	25	-	-
SPZ 100-06	6	100	104	8	2012	50	-	76	72	44	32	-	-
SPZ 106-06	6	106	110	8	2012	50	-	76	78	44	32	-	-
SPZ 112-06	6	112	116	8	2012	50	-	76	84	44	32	-	-
SPZ 118-06	6	118	122	8	2517	60	-	76	90	31	45	-	-
SPZ 125-06	6	125	129	8	2517	60	-	76	97	31	45	-	-
SPZ 132-06	6	132	136	8	2517	60	-	76	104	31	45	-	-
SPZ 140-06	6	140	144	2	2517	60	-	76	112	-	45	31	-
SPZ 150-06	6	150	154	2	2517	60	-	76	122	-	45	31	-
SPZ 160-06	6	160	164	2	2517	60	-	76	132	-	45	31	-
SPZ 170-06	6	170	174	2	2517	60	-	76	141	-	45	31	-
SPZ 180-06	6	180	184	2	2517	60	-	76	152	-	45	31	-
SPZ 190-06	6	190	194	6	2517	60	10	76	161	15.5	45	15.5	120
SPZ 200-06	6	200	204	6	2517	60	10	76	172	15.5	45	15.5	120
SPZ 224-06	6	224	228	6	2517	60	10	76	196	15.5	45	15.5	120
SPZ 250-06	6	250	254	5	2517	60	-	76	222	15.5	45	15.5	120
SPZ 280-06	6	280	284	5	2517	60	-	76	252	15.5	45	15.5	120
SPZ 315-06	6	315	319	5	2517	60	-	76	287	15.5	45	15.5	120
SPZ 355-06	6	355	359	5	2517	60	-	76	326	15.5	45	15.5	125
SPZ 400-06	6	400	404	5	3030	75	-	76	371	-	76	-	150
SPZ 450-06	6	450	454	5	3030	75	-	76	421	-	76	-	150
SPZ 500-06	6	500	504	5	3030	75	-	76	471	-	76	-	150
SPZ 630-06	6	630	634	4	3535	90	-	76	601	6.5	89	6.5	170
SPZ 800-06	6	800	804	4	3535	90	-	76	771	6.5	89	6.5	170

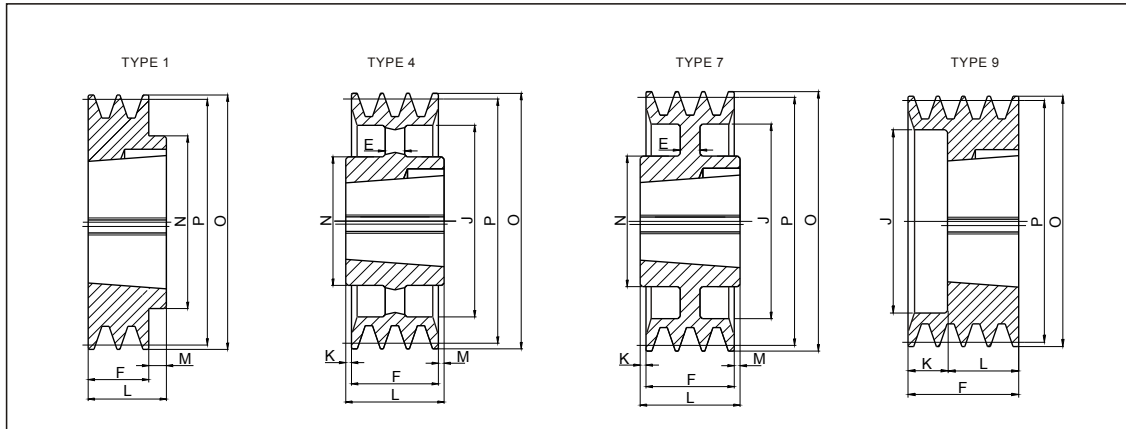
## SPZ / 8



## SPZ/8

Type	Grooves	P	O	Type	Bush	Max Bore	E	F	J	K	L	M	N
SPZ 140-08	8	140	144	3	2517	60	-	100	112	27.5	45	27.5	-
SPZ 150-08	8	150	154	3	2517	60	-	100	122	27.5	45	27.5	-
SPZ 160-08	8	160	164	3	2517	60	-	100	132	27.5	45	27.5	-
SPZ 180-08	8	180	184	3	2517	60	-	100	152	27.5	45	27.5	-
SPZ 200-08	8	200	204	3	3020	75	-	100	171	24.5	51	24.5	-
SPZ 224-08	8	224	228	3	3020	75	-	100	195	24.5	51	24.5	-
SPZ 250-08	8	250	254	6	3020	75	-	100	221	24.5	51	24.5	150
SPZ 280-08	8	280	284	5	3020	75	-	100	252	24.5	51	24.5	150
SPZ 355-08	8	355	359	5	3030	75	-	100	326	12	76	12	150
SPZ 400-08	8	400	404	5	3030	75	-	100	371	12	76	12	150
SPZ 450-08	8	450	454	5	3535	90	-	100	421	5.5	89	5.5	170

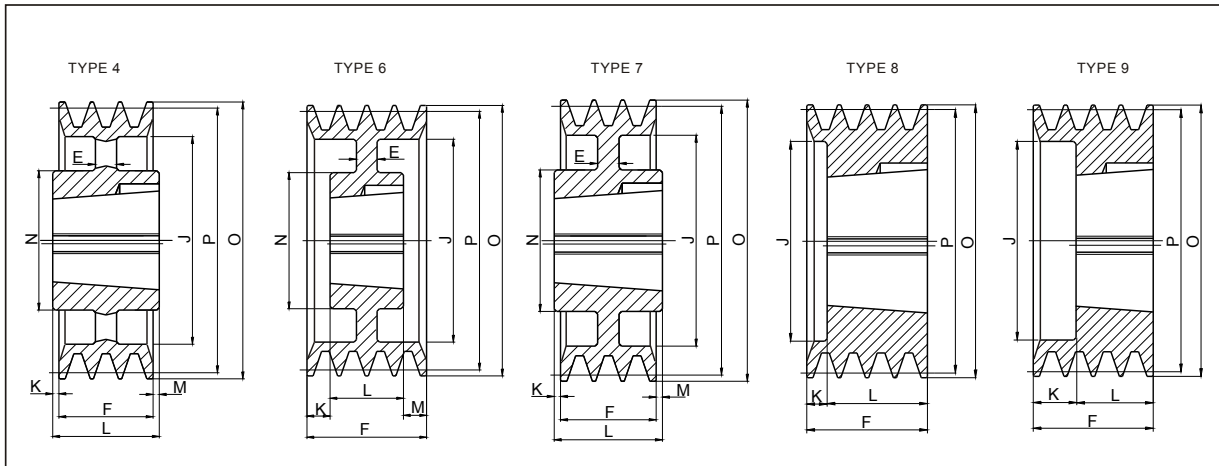
## SPA / 1



### SPA/1

Type	Grooves	P	O	Type	Bush	Max Bore	E	F	J	K	L	M	N
SPA 63-01	1	63	68.5	9	1108	28	-	40	38	18	22	-	-
SPA 67-01	1	67	72.5	1	1108	28	-	20	38	-	22	2	62
SPA 71-01	1	71	76.5	1	1108	28	-	20	-	-	22	2	62
SPA 75-01	1	75	80.5	1	1108	28	-	20	-	-	22	2	62
SPA 80-01	1	80	85.5	1	1210	32	-	20	-	-	25	5	75
SPA 85-01	1	85	90.5	1	1210	32	-	20	-	-	25	5	75
SPA 90-01	1	90	95.5	1	1210	32	-	20	-	-	25	5	75
SPA 95-01	1	95	100.5	1	1210	32	-	20	-	-	25	5	75
SPA 100-01	1	100	105.5	1	1610	42	-	20	-	-	25	5	80
SPA 106-01	1	106	111.5	1	1610	42	-	20	-	-	25	5	80
SPA 112-01	1	112	117.5	1	1610	42	-	20	-	-	25	5	80
SPA 118-01	1	118	123.5	1	1610	42	-	20	-	-	25	5	80
SPA 125-01	1	125	130.5	1	1610	42	-	20	-	-	25	5	80
SPA 132-01	1	132	137.5	1	1610	42	-	20	-	-	25	5	80
SPA 140-01	1	140	145.5	1	1610	42	-	20	-	-	25	5	80
SPA 150-01	1	150	155.5	1	1610	42	-	20	-	-	25	5	80
SPA 160-01	1	160	165.5	1	1610	42	-	20	-	-	25	5	80
SPA 170-01	1	170	175.5	1	1610	42	-	20	-	-	25	5	80
SPA 180-01	1	180	185.5	1	1610	42	-	20	-	-	25	5	80
SPA 190-01	1	190	195.5	1	1610	42	-	20	-	-	25	5	80
SPA 200-01	1	200	205.5	7	2012	50	10	20	165	-	32	12	100
SPA 212-01	1	212	217.5	7	2012	50	10	20	177	-	32	12	100
SPA 224-01	1	224	229.5	7	2012	50	10	20	189	-	32	12	100
SPA 250-01	1	250	255.5	7	2012	50	10	20	215	6	32	6	100
SPA 280-01	1	280	285.5	7	2012	50	10	20	245	-	32	12	100
SPA 315-01	1	315	320.5	4	2012	50	-	20	280	-	32	12	100
SPA 355-01	1	355	360.5	4	2012	50	-	20	320	-	32	12	100
SPA 400-01	1	400	405.5	4	2012	50	-	20	365	-	32	12	100
SPA 450-01	1	450	455.5	4	2012	50	-	20	415	-	32	12	100
SPA 500-01	1	500	505.5	4	2517	60	-	20	465	-	45	25	120
SPA 630-01	1	630	635.5	4	2517	60	-	20	595	-	45	25	120

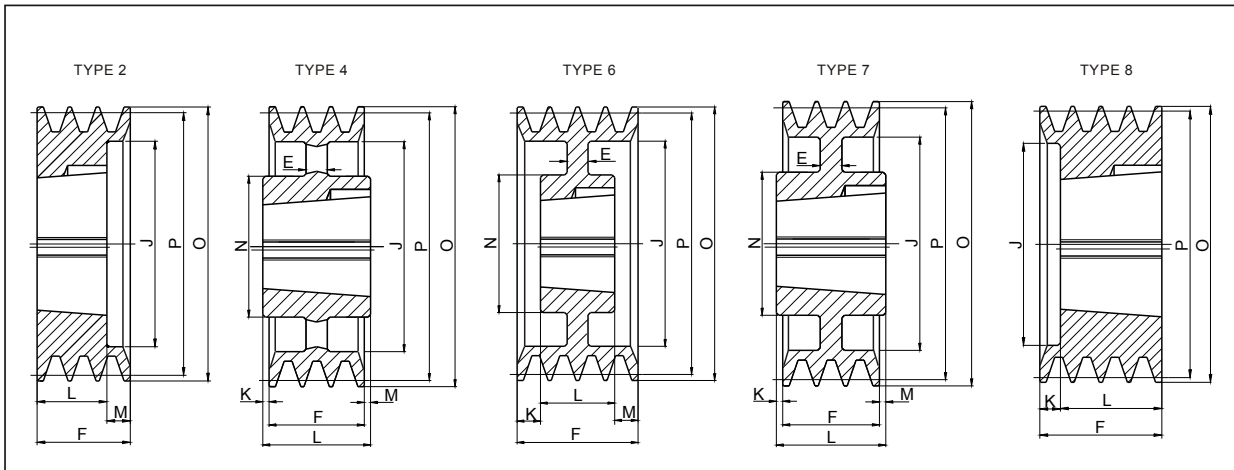
## SPA/2



## SPA/2

Type	Grooves	P	O	Type	Bush	Max Bore	E	F	J	K	L	M	N
SPA 63-02	2	63	68.5	9	1108	28	-	55	36	33	22	-	-
SPA 67-02	2	67	72.5	8	1108	28	-	35	37	13	22	-	-
SPA 71-02	2	71	76.5	8	1108	28	-	35	40	13	22	-	-
SPA 75-02	2	75	80.5	8	1108	28	-	35	44	10	25	-	-
SPA 80-02	2	80	85.5	8	1210	32	-	35	47	10	25	-	-
SPA 85-02	2	85	90.5	8	1210	32	-	35	50	10	25	-	-
SPA 90-02	2	90	95.5	8	1610	42	-	35	60	10	25	-	-
SPA 95-02	2	95	100.5	8	1610	42	-	35	64	10	25	-	-
SPA 100-02	2	100	105.5	8	1610	42	-	35	70	10	25	-	-
SPA 106-02	2	106	111.5	8	1610	42	-	35	76	10	25	-	-
SPA 112-02	2	112	117.5	8	1610	42	-	35	80	10	25	-	-
SPA 118-02	2	118	123.5	8	1610	42	-	35	86	10	25	-	-
SPA 125-02	2	125	130.5	8	1610	42	-	35	90	10	25	-	-
SPA 132-02	2	132	137.5	8	2012	50	-	35	98	3	32	-	-
SPA 140-02	2	140	145.5	8	2012	50	-	35	106	3	32	-	-
SPA 150-02	2	150	155.5	8	2012	50	-	35	116	3	32	-	-
SPA 160-02	2	160	165.5	8	2012	50	-	35	125	3	32	-	-
SPA 170-02	2	170	175.5	8	2012	50	-	35	135	3	32	-	-
SPA 180-02	2	180	185.5	6	2012	50	15	35	148	1,5	32	1,5	100
SPA 190-02	2	190	195.5	6	2012	50	15	35	158	1,5	32	1,5	100
SPA 200-02	2	200	205.5	7	2517	60	15	35	165	5	45	5	120
SPA 212-02	2	212	217.5	7	2517	60	15	35	177	5	45	5	120
SPA 224-02	2	224	229.5	7	2517	60	15	35	189	-	45	10	120
SPA 250-02	2	250	255.5	7	2517	60	20	35	215	5	45	5	120
SPA 280-02	2	280	285.5	7	2517	60	20	35	245	-	45	10	120
SPA 315-02	2	315	320.5	4	2517	60	-	35	280	-	45	10	120
SPA 355-02	2	355	360.5	4	2517	60	-	35	320	-	45	10	120
SPA 400-02	2	400	405.5	4	2517	60	-	35	365	-	45	10	120
SPA 450-02	2	450	455.5	4	2517	60	-	35	405	-	45	10	120
SPA 500-02	2	500	505.5	4	2517	60	-	35	465	-	45	10	120
SPA 630-02	2	630	635.5	4	3020	75	-	35	595	-	51	16	150

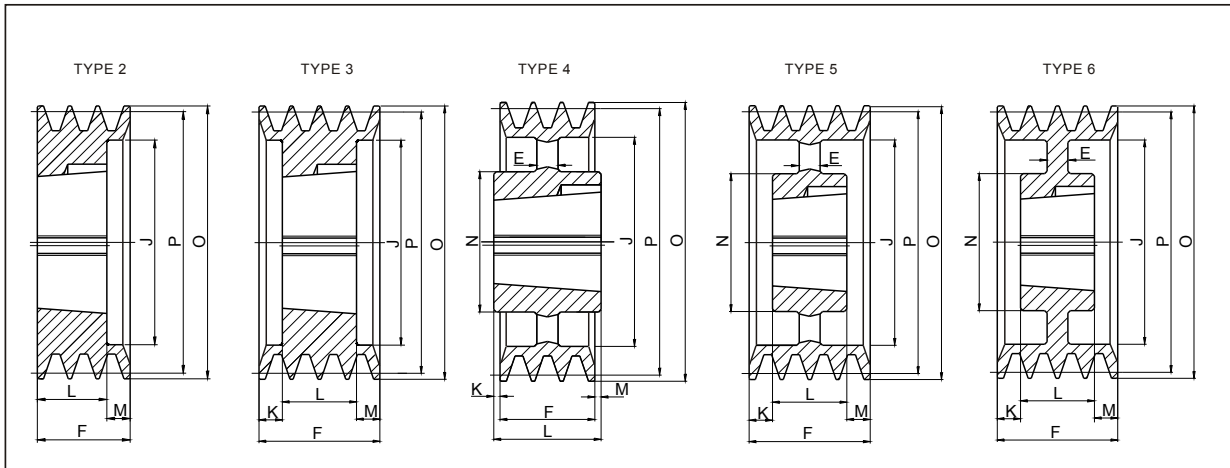
## SPA / 3



## SPA/3

Type	Grooves	P	O	Type	Bush	Max Bore	E	F	J	K	L	M	N
SPA 71-03	3	71	76.5	8	1108	28	-	50	40	28	22	-	-
SPA 75-03	3	75	80.5	8	1210	32	-	50	44	25	25	-	-
SPA 80-03	3	80	85.5	8	1210	32	-	50	47	25	25	-	-
SPA 85-03	3	85	90.5	8	1210	32	-	50	50	25	25	-	-
SPA 90-03	3	90	95.5	8	1610	42	-	50	60	25	25	-	-
SPA 95-03	3	95	100.5	8	1610	42	-	50	64	25	25	-	-
SPA 100-03	3	100	105.5	2	1610	42	-	50	70	-	25	25	-
SPA 106-03	3	106	111.5	2	1610	42	-	50	76	-	25	25	-
SPA 112-03	3	112	117.5	8	2012	50	-	50	83	18	32	-	-
SPA 118-03	3	118	123.5	2	2012	50	-	50	86	-	32	18	-
SPA 125-03	3	125	130.5	2	2012	50	-	50	92	-	32	18	-
SPA 132-03	3	132	137.5	2	2012	50	-	50	98	-	32	18	-
SPA 140-03	3	140	145.5	8	2517	60	-	50	106	5	45	-	-
SPA 150-03	3	150	155.5	8	2517	60	-	50	116	5	45	-	-
SPA 160-03	3	160	165.5	8	2517	60	-	50	126	5	45	-	-
SPA 170-03	3	170	175.5	8	2517	60	-	50	138	5	45	-	-
SPA 180-03	3	180	185.5	8	2517	60	-	50	146	5	45	-	-
SPA 190-03	3	190	195.5	8	2517	60	-	50	158	5	45	-	-
SPA 200-03	3	200	205.5	6	2517	60	20	50	165	2.5	45	2.5	120
SPA 212-03	3	212	217.5	6	2517	60	20	50	177	2.5	45	2.5	120
SPA 224-03	3	224	229.5	6	2517	60	20	50	189	2.5	45	2.5	120
SPA 250-03	3	250	255.5	6	2517	60	20	50	215	2.5	45	2.5	120
SPA 280-03	3	280	285.5	6	2517	60	20	50	245	2.5	45	2.5	120
SPA 315-03	3	315	320.5	7	3020	75	25	50	280	0.5	51	0.5	150
SPA 355-03	3	355	360.5	4	3020	75	-	50	320	0.5	51	0.5	150
SPA 400-03	3	400	405.5	4	3020	75	-	50	365	0.5	51	0.5	150
SPA 450-03	3	450	455.5	4	3020	75	-	50	415	0.5	51	0.5	150
SPA 500-03	3	500	505.5	4	3020	75	-	50	465	0.5	51	0.5	150
SPA 560-03	3	560	565.5	4	3020	75	-	50	525	0.5	51	0.5	150
SPA 630-03	3	630	635.5	4	3020	75	-	50	595	0.5	51	0.5	150
SPA 800-03	3	800	805.5	4	3535	90	-	50	765	19.5	89	19.5	170
SPA 1000-03	3	1000	1005.5	4	3535	90	-	50	965	19.5	89	19.5	178

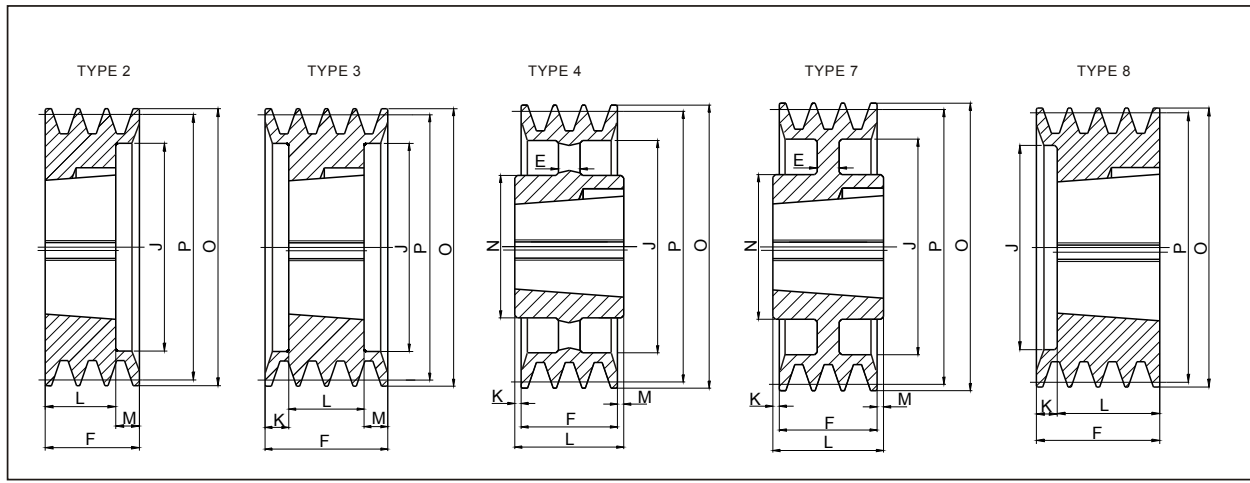
## SPA / 4



## SPA/4

Type	Grooves	P	O	Type	Bush	Max Bore	E	F	J	K	L	M	N
SPA 90-04	4	90	95.5	3	1615	42	-	65	64	13.5	38	13.5	-
SPA 95-04	4	95	100.5	3	1615	42	-	65	64	13.5	38	13.5	-
SPA 100-04	4	100	105.5	2	1615	42	-	65	70	-	38	27	-
SPA 106-04	4	106	111.5	8	2012	50	-	65	76	33	32	-	-
SPA 112-04	4	112	117.5	8	2012	50	-	65	80	33	32	-	-
SPA 118-04	4	118	123.5	2	2012	50	-	65	86	-	32	33	-
SPA 125-04	4	125	130.5	2	2012	50	-	65	92	-	32	33	-
SPA 132-04	4	132	137.5	2	2517	60	-	65	98	-	45	20	-
SPA 140-04	4	140	145.5	2	2517	60	-	65	106	-	45	20	-
SPA 150-04	4	150	155.5	2	2517	60	-	65	116	-	45	20	-
SPA 160-04	4	160	165.5	2	2517	60	-	65	126	-	45	20	-
SPA 170-04	4	170	175.5	2	2517	60	-	65	138	-	45	20	-
SPA 180-04	4	180	185.5	2	2517	60	-	65	146	-	45	20	-
SPA 190-04	4	190	195.5	2	2517	60	-	65	158	-	45	20	-
SPA 200-04	4	200	205.5	2	3020	75	-	65	165	-	51	14	-
SPA 212-04	4	212	217.5	2	3020	75	-	65	177	-	51	14	-
SPA 224-04	4	224	229.5	2	3020	75	-	65	189	-	51	14	-
SPA 250-04	4	250	255.5	6	3020	75	10	65	215	7	51	7	150
SPA 280-04	4	280	285.5	6	3020	75	10	65	245	7	51	7	150
SPA 315-04	4	315	320.5	6	3020	75	10	65	280	7	51	7	150
SPA 355-04	4	355	360.5	5	3020	75	-	65	320	7	51	7	150
SPA 400-04	4	400	405.5	5	3020	75	-	65	365	7	51	7	150
SPA 450-04	4	450	455.5	5	3020	75	-	65	415	7	51	7	150
SPA 500-04	4	500	505.5	5	3020	75	-	65	465	7	51	7	150
SPA 560-04	4	560	565.5	4	3535	90	-	65	525	12	89	12	170
SPA 630-04	4	630	635.5	4	3535	90	-	65	595	12	89	12	170
SPA 800-04	4	800	805.5	4	3535	90	-	65	765	12	89	12	170
SPA 1000-04	4	1000	1005.5	4	4040	90	-	65	965	18.5	102	18.5	216

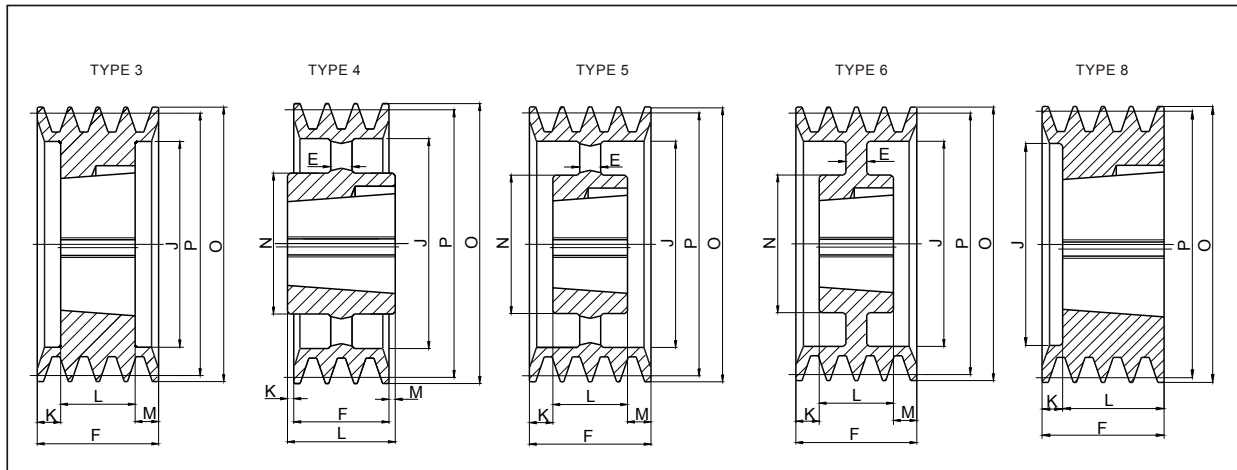
## SPA / 5



## SPA/5

Type	Grooves	P	O	Type	Bush	Max Bore	E	F	J	K	L	M	N
SPA 100-05	5	100	105.5	2	1615	42	-	80	70	-	38	42	-
SPA 106-05	5	106	111.5	8	2012	50	-	80	76	48	32	-	-
SPA 112-05	5	112	117.5	8	2012	50	-	80	80	48	32	-	-
SPA 118-05	5	118	123.5	2	2012	50	-	80	86	-	32	48	-
SPA 125-05	5	125	130.5	3	2012	50	-	80	92	24	32	24	-
SPA 132-05	5	132	137.5	3	2517	60	-	80	98	17.5	45	17.5	-
SPA 140-05	5	140	145.5	3	2517	60	-	80	106	17.5	45	17.5	-
SPA 150-05	5	150	155.5	3	2517	60	-	80	116	17.5	45	17.5	-
SPA 160-05	5	160	165.5	3	2517	60	-	80	126	17.5	45	17.5	-
SPA 170-05	5	170	175.5	3	2517	75	-	80	146	17.5	45	17.5	-
SPA 180-05	5	180	185.5	3	3020	75	-	80	146	14.5	51	14.5	-
SPA 190-05	5	190	195.5	2	3020	75	-	80	156	-	51	29	-
SPA 200-05	5	200	205.5	3	3020	75	-	80	165	14.5	51	14.5	-
SPA 212-05	5	212	217.5	2	3020	75	-	80	177	-	51	29	-
SPA 224-05	5	224	229.5	2	3020	75	-	80	189	-	51	29	-
SPA 250-05	5	250	255.5	6	3020	75	10	80	215	14.5	51	14.5	150
SPA 280-05	5	280	285.5	7	3535	90	10	80	245	4.5	89	4.5	170
SPA 315-05	5	315	320.5	7	3535	90	12	80	280	4.5	89	4.5	170
SPA 355-05	5	355	360.5	4	3535	90	-	80	320	4.5	89	4.5	170
SPA 400-05	5	400	405.5	4	3535	90	-	80	365	4.5	89	4.5	170
SPA 450-05	5	450	455.5	4	3535	90	-	80	415	4.5	89	4.5	170
SPA 500-05	5	500	505.5	4	3535	90	-	80	465	4.5	89	4.5	170
SPA 560-05	5	560	565.5	4	3535	90	-	80	525	4.5	89	4.5	170
SPA 630-05	5	630	635.5	4	3535	90	-	80	595	4.5	89	4.5	170
SPA 800-05	5	800	805.5	4	4040	100	-	80	765	11	102	11	216
SPA 1000-05	5	1000	1005.5	4	4545	110	-	80	965	17	114	17	225

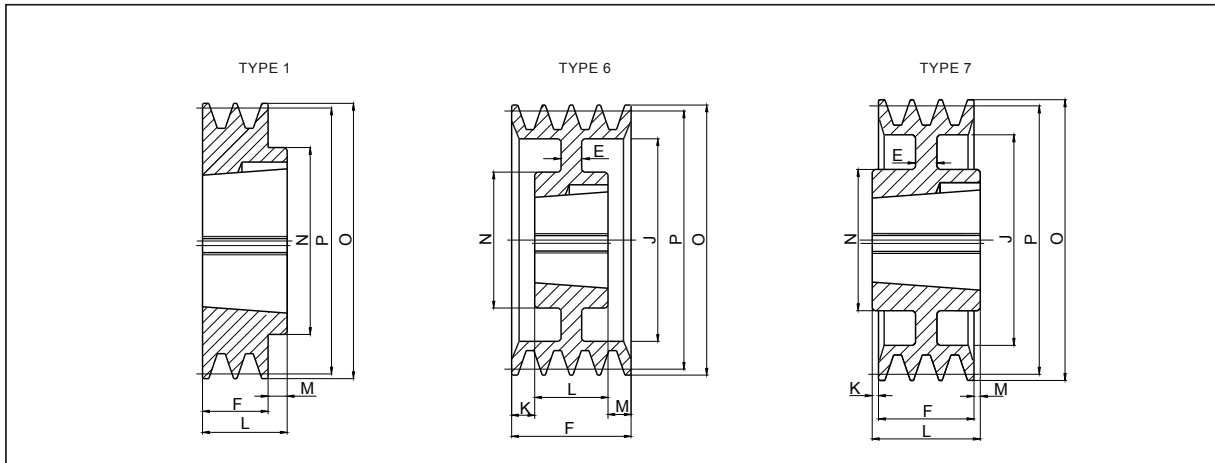
## SPA / 6



## SPA/6

Type	Grooves	P	O	Type	Bush	Max Bore	E	F	J	K	L	M	N
SPA100-06	6	100	105,5	3	1615	42	-	95	70	28.5	38	28.5	-
SPA106-06	6	106	111,5	8	2012	50	-	95	76	63	32	-	-
SPA112-06	6	112	117,5	8	2012	50	-	95	80	63	32	-	-
SPA118-06	6	118	123,5	8	2012	50	-	95	86	63	32	-	-
SPA125-06	6	125	130,5	3	2012	50	-	95	92	31.5	32	31.5	-
SPA132-06	6	132	137,5	3	2517	60	-	95	98	25	45	25	-
SPA140-06	6	140	145,5	3	2517	60	-	95	106	25	45	25	-
SPA150-06	6	150	155,5	3	2517	60	-	95	116	25	45	25	-
SPA160-06	6	160	165,5	3	2517	60	-	95	126	25	45	25	-
SPA180-06	6	180	185,5	3	3020	75	-	95	146	22	51	22	-
SPA200-06	6	200	205,5	3	3020	75	-	95	165	22	51	22	-
SPA224-06	6	224	229,5	3	3020	75	-	95	189	22	51	22	-
SPA250-06	6	250	255,5	6	3020	75	20	95	215	22	51	22	150
SPA280-06	6	280	285,5	6	3535	90	25	95	245	3	89	3	170
SPA315-06	6	315	320,5	6	3535	90	25	95	280	3	89	3	170
SPA355-06	6	355	360,5	5	3535	90	-	95	320	3	89	3	170
SPA400-06	6	400	405,5	5	3535	90	-	95	365	3	89	3	170
SPA450-06	6	450	455,5	5	3535	90	-	95	415	3	89	3	170
SPA500-06	6	500	505,5	5	3535	90	-	95	465	3	89	3	170
SPA560-06	6	560	565,5	5	3535	90	-	95	525	3	89	3	170
SPA630-06	6	630	635,5	4	4040	100	-	95	595	3.5	102	3.5	216
SPA800-06	6	800	805,5	4	4040	100	-	95	765	3.5	102	3.5	216
SPA1000-06	6	1000	1005,5	4	4545	110	-	95	965	9.5	114	9.5	225

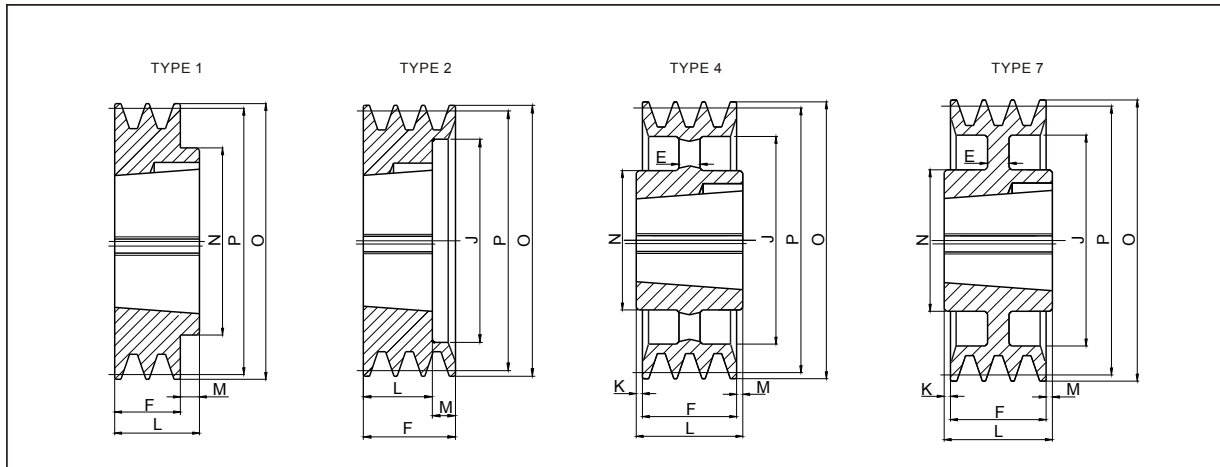
## SPB / 1



## SPB/1

Type	Grooves	P	O	Type	Bush	Max Bore	E	F	J	K	L	M	N
SPB 100-01	1	100	107	1	1610	42	-	25	-	-	25	-	-
SPB 106-01	1	106	113	1	1610	42	-	25	-	-	25	-	-
SPB 112-01	1	112	119	1	1610	42	-	25	-	-	25	-	-
SPB 118-01	1	118	125	1	1610	42	-	25	-	-	25	-	-
SPB 125-01	1	125	132	1	1610	42	-	25	-	-	25	-	-
SPB 132-01	1	132	139	1	1610	42	-	25	-	-	25	-	-
SPB 140-01	1	140	147	1	1610	42	-	25	-	-	25	-	-
SPB 150-01	1	150	157	1	1610	42	-	25	-	-	25	-	-
SPB 160-01	1	160	167	1	1610	42	-	25	-	-	25	-	-
SPB 170-01	1	170	177	1	1610	42	-	25	-	-	25	-	-
SPB 180-01	1	180	187	6	1610	42	10	25	137	-	25	-	80
SPB 190-01	1	190	197	7	2012	50	10	25	147	3.5	32	3.5	100
SPB 200-01	1	200	207	7	2012	50	10	25	157	3.5	32	3.5	100
SPB 212-01	1	212	219	7	2012	50	10	25	169	3.5	32	3.5	100
SPB 224-01	1	224	231	7	2012	50	10	25	181	3.5	32	3.5	100
SPB 236-01	1	236	243	7	2012	50	10	25	193	3.5	32	3.5	100
SPB 250-01	1	250	257	7	2012	50	10	25	207	3.5	32	3.5	100
SPB 280-01	1	280	287	7	2012	50	10	25	237	3.5	32	3.5	100
SPB 300-01	1	300	307	7	2012	50	10	25	258	3.5	32	3.5	100
SPB 315-01	1	315	322	7	2012	50	10	25	272	3.5	32	3.5	100

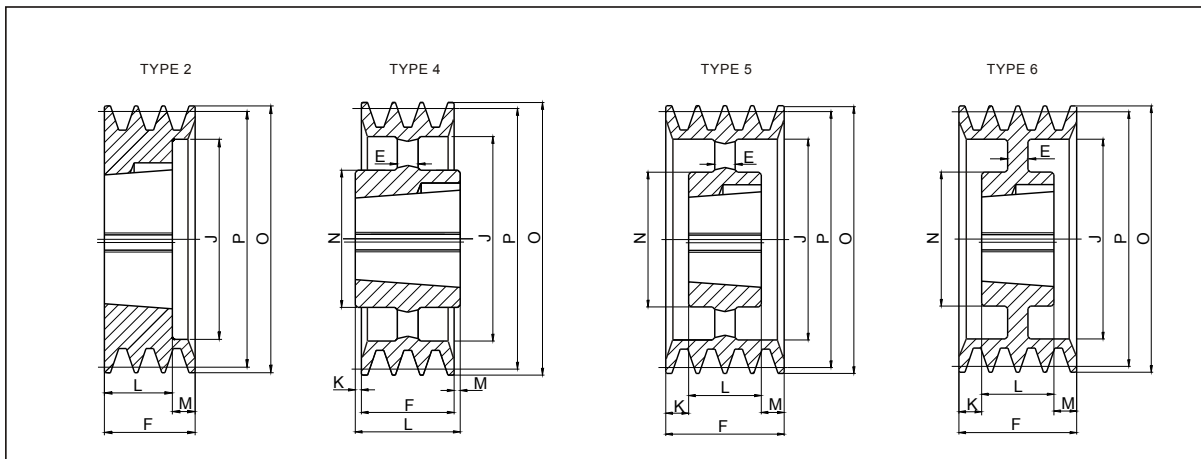
## SPB / 2



## SPB/2

Type	Grooves	P	O	Type	Bush	Max Bore	E	F	J	K	L	M	N
SPB 100-02	2	100	107	2	1610	42	-	44	62	-	25	19	-
SPB 106-02	2	106	113	2	1610	42	-	44	67	-	25	19	-
SPB 112-02	2	112	119	2	1610	42	-	44	72	-	25	19	-
SPB 118-02	2	118	125	2	1610	42	-	44	78	-	25	19	-
SPB 125-02	2	125	132	2	2012	50	-	44	82	-	32	12	-
SPB 132-02	2	132	139	2	2012	50	-	44	89	-	32	12	-
SPB 140-02	2	140	147	2	2012	50	-	44	97	-	32	12	-
SPB 150-02	2	150	157	2	2012	50	-	44	107	-	32	12	-
SPB 160-02	2	160	167	2	2012	50	-	44	117	-	32	12	-
SPB 170-02	2	170	177	2	2012	50	-	44	127	-	32	12	-
SPB 180-02	2	180	187	1	2517	60	-	44	-	-	45	1	120
SPB 190-02	2	190	197	1	2517	60	-	44	-	-	45	1	120
SPB 200-02	2	200	207	1	2517	60	-	44	-	-	45	1	120
SPB 212-02	2	212	219	7	2517	60	10	44	169	-	45	1	120
SPB 224-02	2	224	231	7	2517	60	10	44	181	1	45	-	120
SPB 236-02	2	236	243	7	2517	60	10	44	193	1	45	-	120
SPB 250-02	2	250	257	7	2517	60	10	44	207	1	45	-	120
SPB 280-02	2	280	287	7	2517	60	12	44	237	1	45	-	120
SPB 300-02	2	300	307	7	2517	60	12	44	257	1	45	-	120
SPB 315-02	2	315	322	7	2517	60	12	44	272	1	45	-	120
SPB 335-02	2	335	342	7	2517	60	12	44	292	1	45	-	120
SPB 355-02	2	355	362	4	3020	75	-	44	312	3.5	51	3.5	150
SPB 400-02	2	400	407	4	3020	75	-	44	357	3.5	51	3.5	150
SPB 450-02	2	450	457	4	3020	75	-	44	407	3.5	51	3.5	150
SPB 500-02	2	500	507	4	3020	75	-	44	457	3.5	51	3.5	150
SPB 560-02	2	560	567	4	3030	75	-	44	517	4	76	28	150
SPB 630-02	2	630	637	4	3030	75	-	44	587	4	76	28	150

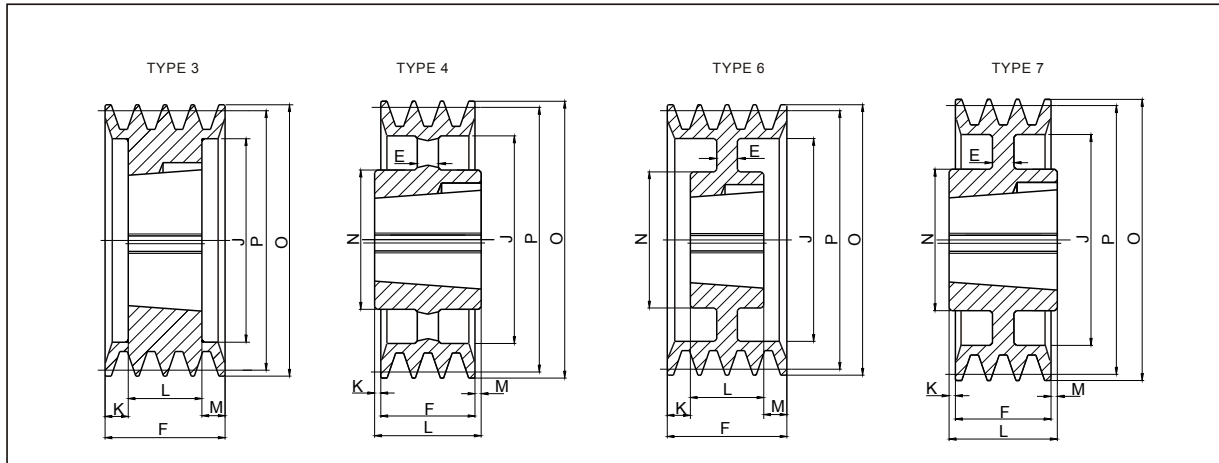
## SPB / 3



## SPB/3

Type	Grooves	P	O	Type	Bush	Max Bore	E	F	J	K	L	M	N
SPB 100-03	3	100	107	2	1610	42	-	63	57	-	25	38	-
SPB 106-03	3	106	113	2	1610	42	-	63	67	-	25	38	-
SPB 112-03	3	112	119	2	1610	42	-	63	72	-	25	38	-
SPB 118-03	3	118	125	2	1610	42	-	63	78	-	25	38	-
SPB 125-03	3	125	132	2	2012	50	-	63	82	-	32	31	-
SPB 132-03	3	132	139	2	2012	50	-	63	89	-	32	31	-
SPB 140-03	3	140	147	2	2012	50	-	63	97	-	32	31	-
SPB 150-03	3	150	157	2	2517	60	-	63	107	-	45	18	-
SPB 160-03	3	160	167	2	2517	60	-	63	117	-	45	18	-
SPB 170-03	3	170	177	2	2517	60	-	63	127	-	45	18	-
SPB 180-03	3	180	187	2	2517	60	-	63	137	-	45	18	-
SPB 190-03	3	190	197	2	2517	60	-	63	147	-	45	18	-
SPB 200-03	3	200	207	2	2517	60	-	63	157	-	45	18	-
SPB 212-03	3	212	219	6	2517	60	12	63	169	-	45	18	120
SPB 224-03	3	224	231	6	2517	60	12	63	181	-	45	18	120
SPB 236-03	3	236	243	6	2517	60	10	63	193	-	45	18	120
SPB 250-03	3	250	257	6	3020	75	12	63	207	-	51	12	150
SPB 280-03	3	280	287	6	3020	75	13	63	237	6	51	6	150
SPB 300-03	3	300	307	6	3020	75	13	63	257	6	51	6	150
SPB 315-03	3	315	322	6	3020	75	13	63	272	6	51	6	150
SPB 335-03	3	335	342	6	3020	75	13	63	292	6	51	6	150
SPB 355-03	3	355	362	5	3020	75	-	63	312	6	51	6	150
SPB 400-03	3	400	407	4	3535	90	-	63	357	13	89	13	170
SPB 450-03	3	450	457	4	3535	90	-	63	407	-	89	26	170
SPB 500-03	3	500	507	4	3535	90	-	63	457	-	89	26	170
SPB 560-03	3	560	567	4	3535	90	-	63	517	-	89	26	170
SPB 630-03	3	630	637	4	3535	90	-	63	587	-	89	26	170
SPB 710-03	3	710	717	4	3535	90	-	63	664	4	89	22	170
SPB 800-03	3	800	807	4	3535	90	-	63	754	4	89	22	170
SPB 900-03	3	900	907	4	3535	90	-	63	854	4	89	22	170
SPB 1000-03	3	1000	1007	4	4040	100	-	63	954	6	102	33	200
SPB 1250-03	3	1250	1257	4	4040	100	-	63	1204	6	102	33	200

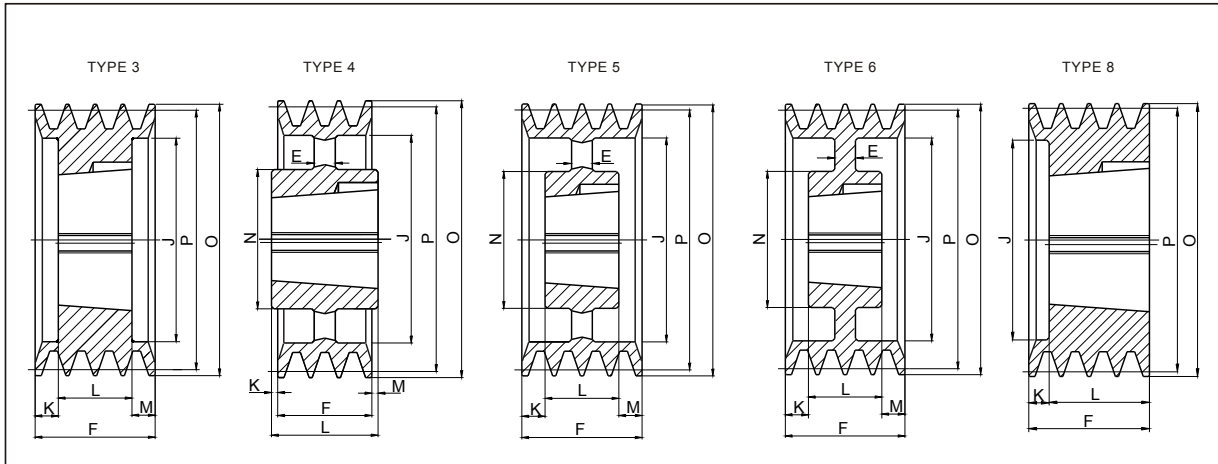
## SPB / 4



## SPB/4

Type	Grooves	P	O	Type	Bush	Max Bore	E	F	J	K	L	M	N
SPB 125-04	4	125	132	3	2012	50	-	82	82	25	32	25	-
SPB 132-04	4	132	139	3	2012	50	-	82	89	25	32	25	-
SPB 140-04	4	140	147	3	2517	60	-	82	97	18.5	45	18.5	-
SPB 150-04	4	150	157	3	2517	60	-	82	107	18.5	45	18.5	-
SPB 160-04	4	160	167	3	2517	60	-	82	117	18.5	45	18.5	-
SPB 170-04	4	170	177	3	2517	60	-	82	127	18.5	45	18.5	-
SPB 180-04	4	180	187	3	2517	60	-	82	137	18.5	45	18.5	-
SPB 190-04	4	190	197	3	2517	60	-	82	147	18.5	45	18.5	-
SPB 200-04	4	200	207	3	3020	75	-	82	157	15.5	51	15.5	-
SPB 212-04	4	212	219	3	3020	75	-	82	169	15.5	51	15.5	-
SPB 224-04	4	224	231	3	3020	75	-	82	181	15.5	51	15.5	-
SPB 236-04	4	236	243	3	3020	75	-	82	193	15.5	51	15.5	-
SPB 250-04	4	250	257	6	3020	75	14	82	207	15.5	51	15.5	150
SPB 280-04	4	280	287	6	3020	75	16	82	237	15.5	51	15.5	150
SPB 300-04	4	300	307	6	3020	90	16	82	257	15.5	51	15.5	150
SPB 315-04	4	315	322	7	3535	90	16	82	272	3.5	89	3.5	170
SPB 335-04	4	335	342	7	3535	90	16	82	292	3.5	89	3.5	170
SPB 355-04	4	355	362	7	3535	90	16	82	312	3.5	89	3.5	170
SPB 400-04	4	400	407	4	3535	90	-	82	357	3.5	89	3.5	170
SPB 450-04	4	450	457	4	3535	90	-	82	407	-	89	7	170
SPB 500-04	4	500	507	4	3535	90	-	82	457	-	89	7	170
SPB 560-04	4	560	567	4	3535	90	-	82	517	-	89	7	170
SPB 630-04	4	630	637	4	3535	90	-	82	587	-	89	7	170
SPB 710-04	4	710	717	4	3535	90	-	82	664	3.5	89	3.5	187
SPB 800-04	4	800	807	4	4040	100	-	82	754	4	102	16	200
SPB 900-04	4	900	907	4	4040	100	-	82	854	4	102	16	216
SPB 1000-04	4	1000	1007	4	4040	100	-	82	954	4	102	16	216
SPB 1250-04	4	1250	1257	4	4545	110	-	82	1204	6	114	26	225

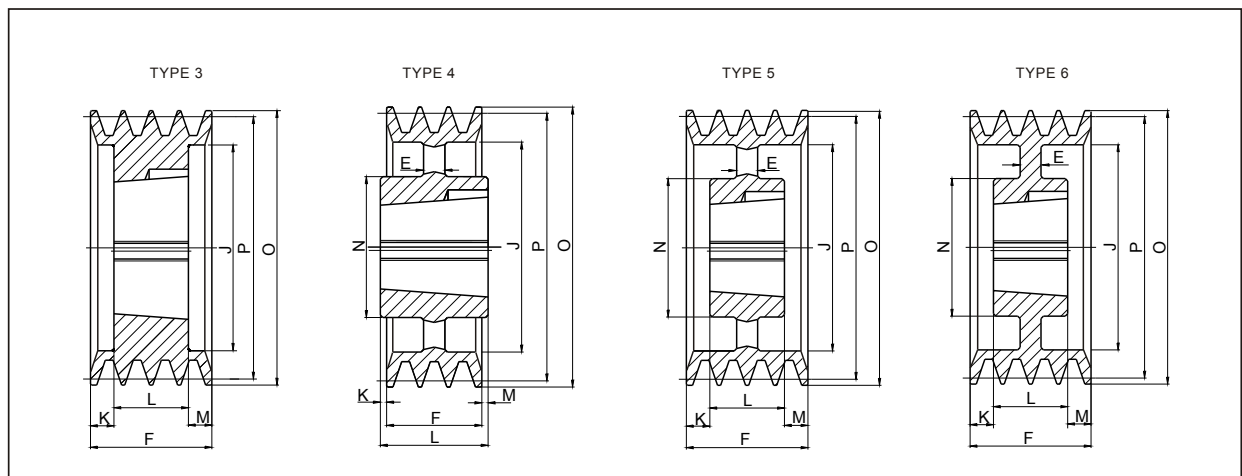
## SPB / 5



## SPB/5

Type	Grooves	P	O	Type	Bush	Max Bore	E	F	J	K	L	M	N
SPB 125-05	5	125	132	8	2012	50	-	101	82	69	32	-	-
SPB 132-05	5	132	139	8	2517	60	-	101	89	56	45	-	-
SPB 140-05	5	140	147	3	2517	60	-	101	97	28	45	28	-
SPB 150-05	5	150	157	3	2517	60	-	101	107	28	45	28	-
SPB 160-05	5	160	167	3	2517	60	-	101	117	28	45	28	-
SPB 170-05	5	170	177	3	3020	75	-	101	127	25	51	25	-
SPB 180-05	5	180	187	3	3020	75	-	101	137	25	51	25	-
SPB 190-05	5	190	197	3	3020	75	-	101	147	25	51	25	-
SPB 200-05	5	200	207	3	3020	75	-	101	157	25	51	25	-
SPB 212-05	5	212	219	3	3020	75	-	101	169	25	51	25	-
SPB 224-05	5	224	231	3	3020	75	-	101	181	25	51	25	-
SPB 236-05	5	236	243	3	3535	90	-	101	193	6	89	6	-
SPB 250-05	5	250	257	3	3535	90	-	101	207	6	89	6	-
SPB 280-05	5	280	287	6	3535	90	18	101	237	6	89	6	170
SPB 300-05	5	300	307	6	3535	90	18	101	257	6	89	6	170
SPB 315-05	5	315	322	6	3535	90	18	101	272	6	89	6	170
SPB 335-05	5	335	342	6	3535	90	16	101	292	6	89	6	170
SPB 355-05	5	355	362	5	3535	90	-	101	312	6	89	6	170
SPB 400-05	5	400	407	5	3535	90	-	101	357	6	89	6	170
SPB 450-05	5	450	457	5	3535	90	-	101	407	-	89	12	170
SPB 500-05	5	500	507	5	3535	90	-	101	457	-	89	12	170
SPB 560-05	5	560	567	4	4040	100	-	101	517	-	102	1	200
SPB 630-05	5	630	637	4	4040	100	-	101	587	-	102	1	200
SPB 710-05	5	710	717	4	4040	100	-	101	664	0.5	102	0.5	200
SPB 800-05	5	800	807	4	4040	100	-	101	754	0.5	102	0.5	200
SPB 900-05	5	900	907	4	4545	110	-	101	854	6.5	114	6.5	225
SPB 1000-05	5	1000	1007	4	4545	110	-	101	954	6.5	114	6.5	225
SPB 1250-05	5	1250	1257	4	4545	110	-	101	1204	6.5	114	6.5	225

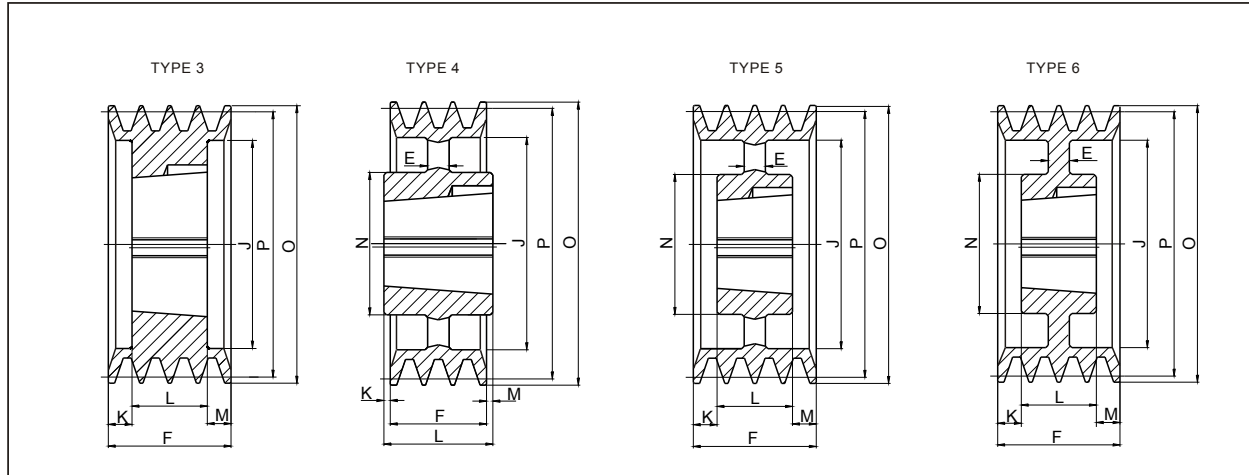
## SPB / 6



## SPB/6

Type Grooves	P	O	Type	Bush	Max Bore	E	F	J	K	L	M	N	
SPB140-06	6	140	147	3	2517	60	-	120	97	37.5	45	37.5	-
SPB150-06	6	150	157	3	2517	60	-	120	107	37.5	45	37.5	-
SPB160-06	6	160	167	3	3020	75	-	120	117	34.5	51	34.5	-
SPB170-06	6	170	177	3	3020	75	-	120	127	34.5	51	34.5	-
SPB180-06	6	180	187	3	3020	75	-	120	137	34.5	51	34.5	-
SPB190-06	6	190	197	3	3020	75	-	120	147	34.5	51	34.5	-
SPB200-06	6	200	207	3	3020	75	-	120	157	34.5	51	34.5	-
SPB212-06	6	212	219	3	3535	90	-	120	169	15.5	89	15.5	-
SPB224-06	6	224	231	3	3535	90	-	120	181	15.5	89	15.5	-
SPB236-06	6	236	243	3	3535	90	-	120	193	15.5	89	15.5	-
SPB250-06	6	250	257	3	3535	90	-	120	207	15.5	89	15.5	-
SPB280-06	6	280	287	6	3535	90	18	120	237	15.5	89	15.5	170
SPB300-06	6	300	307	6	3535	90	18	120	257	15.5	89	15.5	170
SPB315-06	6	315	322	6	3535	90	18	120	272	15.5	89	15.5	170
SPB335-06	6	335	342	6	3535	90	18	120	292	15.5	89	15.5	170
SPB355-06	6	355	362	6	3535	90	18	120	312	15.5	89	15.5	170
SPB400-06	6	400	407	5	3535	90	-	120	357	15.5	89	15.5	170
SPB450-06	6	450	457	5	4040	100	-	120	407	-	102	18	200
SPB500-06	6	500	507	5	4040	100	-	120	457	-	102	18	200
SPB560-06	6	560	567	5	4040	100	-	120	517	-	102	18	200
SPB630-06	6	630	637	5	4040	100	-	120	587	-	102	18	200
SPB710-06	6	710	717	5	4040	100	-	120	664	9	102	9	216
SPB800-06	6	800	807	5	4545	110	-	120	754	3	114	3	225
SPB900-06	6	900	907	5	4545	110	-	120	854	3	114	3	225
SPB1000-06	6	1000	1007	5	4545	110	-	120	954	3	114	3	225
SPB1250-06	6	1250	1257	4	5050	125	-	120	1204	3.5	127	3.5	245

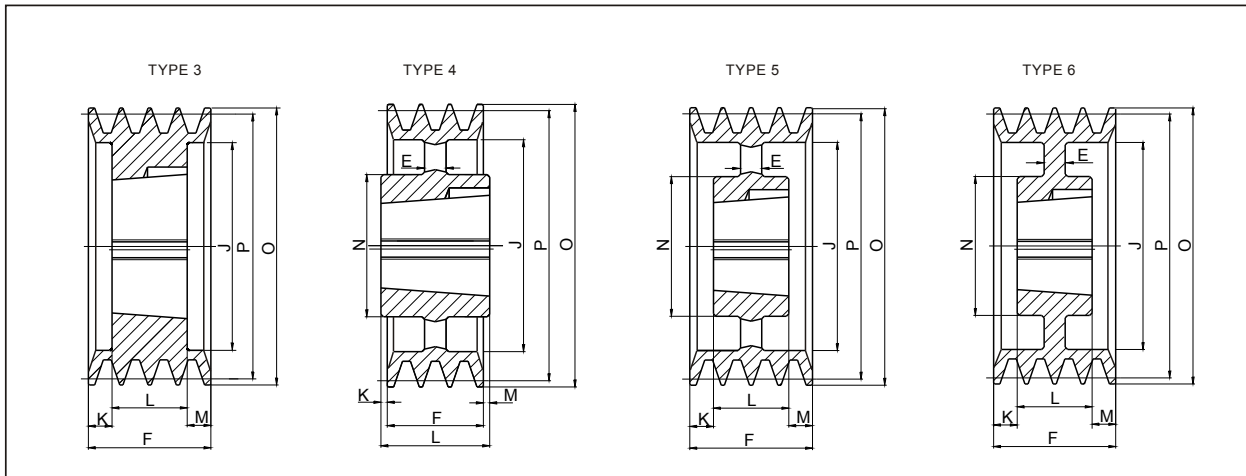
## SPB / 8



## SPB/8

Type	Grooves	P	O	Type	Bush	Max Bore	E	F	J	K	L	M	N
SPB 140-08	8	140	147	3	2517	60	-	158	97	56.5	45	56.5	-
SPB 160-08	8	160	167	3	3020	75	-	158	117	53.5	51	53.5	-
SPB 170-08	8	170	177	3	3030	75	-	158	127	41	76	41	-
SPB 180-08	8	180	187	3	3030	75	-	158	137	41	76	41	-
SPB 190-08	8	190	197	3	3030	75	-	158	147	41	76	41	-
SPB 200-08	8	200	207	3	3535	90	-	158	157	34.5	89	34.5	-
SPB 212-08	8	212	219	3	3535	90	-	158	169	34.5	89	34.5	-
SPB 224-08	8	224	231	3	3535	90	-	158	181	34.5	89	34.5	-
SPB 236-08	8	236	243	3	3535	90	-	158	193	34.5	89	34.5	-
SPB 250-08	8	250	257	3	3535	90	-	158	207	34.5	89	34.5	-
SPB 280-08	8	280	287	3	3535	90	-	158	237	34.5	89	34.5	-
SPB 300-08	8	300	307	6	3535	90	20	158	257	34.5	89	34.5	170
SPB 315-08	8	315	322	6	3535	90	18	158	272	34.5	89	34.5	170
SPB 335-08	8	335	342	6	3535	90	18	158	292	34.5	89	34.5	170
SPB 355-08	8	355	362	6	3535	90	18	158	312	34.5	89	34.5	170
SPB 400-08	8	400	407	5	4040	100	-	158	357	28	102	28	200
SPB 450-08	8	450	457	5	4040	100	-	158	407	28	102	28	200
SPB 500-08	8	500	507	5	4040	100	-	158	457	28	102	28	200
SPB 560-08	8	560	567	5	4545	110	-	158	517	22	114	22	225
SPB 630-08	8	630	637	5	4545	110	-	158	587	22	114	22	225
SPB 710-08	8	710	717	5	4545	110	-	158	664	22	114	22	225
SPB 800-08	8	800	807	5	4545	110	-	158	754	22	114	22	225
SPB 900-08	8	900	907	5	4545	110	-	158	854	22	114	22	225
SPB 1000-08	8	1000	1007	5	5050	125	-	158	954	15.5	127	15.5	245
SPB 1250-08	8	1250	1257	5	5050	125	-	158	1204	15.5	127	15.5	245

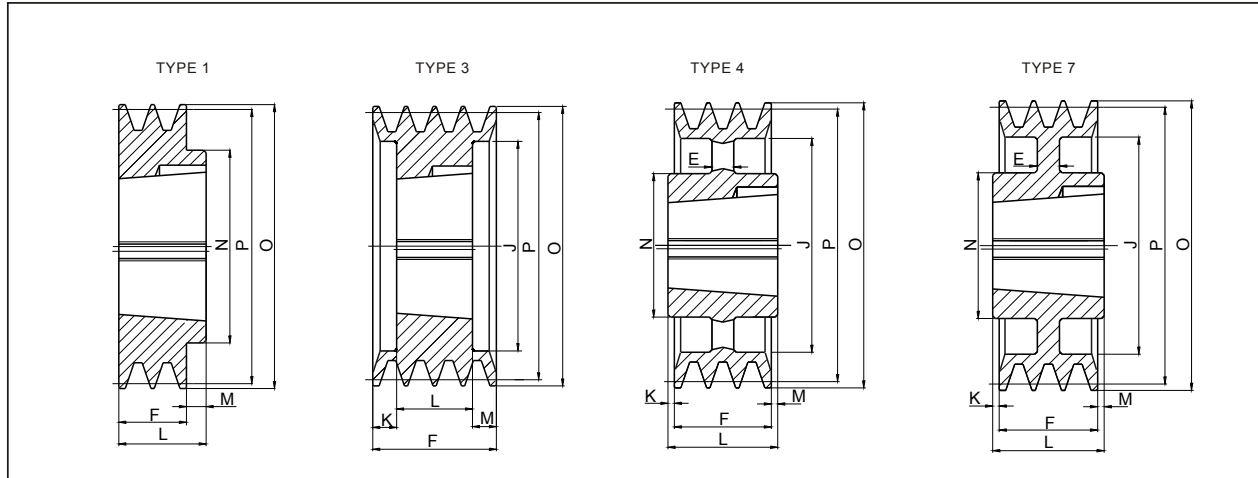
## SPB / 10



## SPB/10

Type	Grooves	P	O	Type	Bush	Max Bore	E	F	J	K	L	M	N
SPB 224-10	10	224	231	3	3535	90	-	196	181	53.5	89	53.5	-
SPB 236-10	10	236	243	3	3535	90	-	196	193	53.5	89	53.5	-
SPB 250-10	10	250	257	3	3535	90	-	196	207	53.5	89	53.5	-
SPB 280-10	10	280	287	3	3535	90	-	196	237	53.5	89	53.5	-
SPB 315-10	10	315	322	6	3535	90	18	196	272	53.5	89	53.5	170
SPB 335-10	10	335	342	6	4040	100	20	196	292	47	102	47	200
SPB 355-10	10	355	362	6	4040	100	20	196	312	47	102	47	200
SPB 400-10	10	400	407	5	4040	100	-	196	357	47	102	47	200
SPB 450-10	10	450	457	5	4545	110	-	196	407	41	114	41	225
SPB 500-10	10	500	507	5	4545	110	-	196	457	41	114	41	225
SPB 560-10	10	560	567	5	4545	110	-	196	517	41	114	41	225
SPB 630-10	10	630	637	5	4545	110	-	196	587	41	114	41	225
SPB 710-10	10	710	717	5	4545	110	-	196	664	41	114	41	225
SPB 800-10	10	800	807	5	4545	110	-	196	754	41	114	41	225
SPB 900-10	10	900	907	5	5050	125	-	196	854	34.5	127	34.5	245
SPB 1000-10	10	1000	1007	5	5050	125	-	196	954	34.5	127	34.5	245

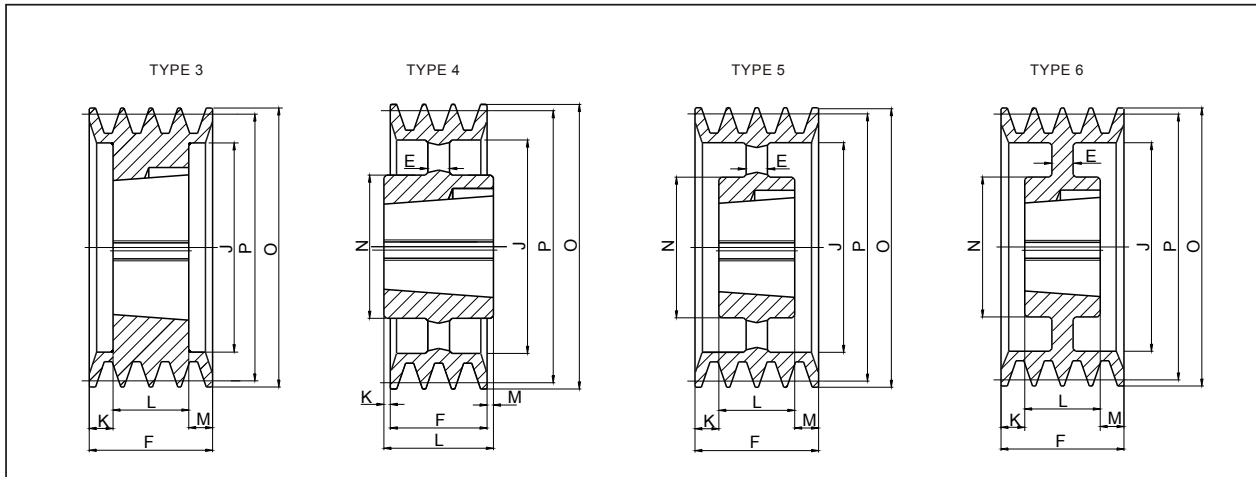
## SPC / 3



## SPC/3

Type	Grooves	P	O	Type	Bush	Max Bore	F	J	K	L	M	N	E
SPC 200-03	3	200	209,6	3	2517	60	85	150	20	45	20	-	-
SPC 212-03	3	212	221,6	3	3020	75	85	162	17	51	17	-	-
SPC 224-03	3	224	233,6	3	3020	75	85	173	17	51	17	-	-
SPC 236-03	3	236	245,6	3	3020	75	85	185	17	51	17	-	-
SPC 250-03	3	250	259,6	3	3020	75	85	200	17	51	17	-	-
SPC 265-03	3	265	274,6	1	3535	90	85	209	-	89	4	170	-
SPC 280-03	3	280	289,6	1	3535	90	85	224	-	89	4	170	-
SPC 300-03	3	300	309,6	7	3535	90	85	249	2	89	2	170	18
SPC 315-03	3	315	324,6	7	3535	90	85	264	2	89	2	170	18
SPC 335-03	3	335	344,6	7	3535	90	85	284	2	89	2	170	18
SPC 355-03	3	355	364,6	7	3535	90	85	304	2	89	2	170	18
SPC 375-03	3	375	384,6	7	3535	90	85	324	2	89	2	170	20
SPC 400-03	3	400	409,6	4	3535	90	85	344	2	89	2	170	-
SPC 425-03	3	425	434,6	4	3535	90	85	369	2	89	2	170	-
SPC 450-03	3	450	459,6	4	3535	90	85	394	2	89	2	170	-
SPC 475-03	3	475	484,6	4	3535	90	85	419	2	89	2	170	-
SPC 500-03	3	500	509,6	4	3535	90	85	444	2	89	2	170	-
SPC 530-03	3	530	539,6	4	3535	90	85	474	2	89	2	170	-
SPC 560-03	3	560	569,6	4	3535	90	85	504	2	89	2	170	-
SPC 630-03	3	630	639,6	4	4040	100	85	574	8,5	102	8,5	200	-
SPC 800-03	3	800	809,6	4	4545	110	85	737	4	114	25	225	-
SPC 1000-03	3	1000	1009,6	4	5050	125	85	937	8	127	34	245	-
SPC 1250-03	3	1250	1259,6	4	5050	125	85	1187	8	127	34	245	-

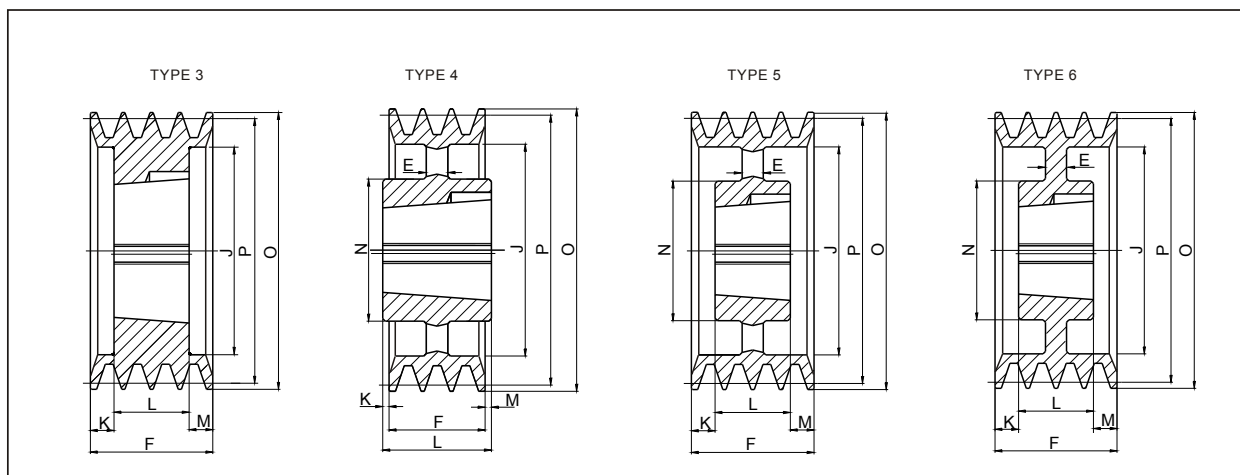
## SPC / 4



## SPC/4

Type	Grooves	P	O	Type	Bush	Max Bore	E	F	J	K	L	M	N
SPC 200-04	4	200	209,6	3	3020	75	-	111	144	30	51	30	-
SPC 212-04	4	212	221,6	3	3020	75	-	111	156	30	51	30	-
SPC 224-04	4	224	233,6	3	3535	90	-	111	168	11	89	11	-
SPC 236-04	4	236	245,6	3	3535	90	-	111	180	11	89	11	-
SPC 250-04	4	250	259,6	3	3535	90	-	111	194	11	89	11	-
SPC 265-04	4	265	274,6	3	3535	90	-	111	209	11	89	11	-
SPC 280-04	4	280	289,6	3	3535	90	-	111	224	11	89	11	-
SPC 300-04	4	300	309,6	6	3535	90	20	111	244	11	89	11	170
SPC 315-04	4	315	324,6	6	3535	90	20	111	259	11	89	11	170
SPC 335-04	4	335	344,6	6	3535	90	20	111	279	11	89	11	170
SPC 355-04	4	355	364,6	6	3535	90	20	111	299	11	89	11	170
SPC 375-04	4	375	384,6	6	3535	90	25	111	319	11	89	11	170
SPC 400-04	4	400	409,6	5	3535	90	-	111	344	11	89	11	170
SPC 425-04	4	425	434,6	5	3535	90	-	111	369	11	89	11	170
SPC 450-04	4	450	459,6	5	3535	90	-	111	394	11	89	11	170
SPC 475-04	4	475	484,6	5	3535	90	-	111	419	11	89	11	170
SPC 500-04	4	500	509,6	5	3535	90	-	111	444	11	89	11	170
SPC 530-04	4	530	539,6	5	3535	100	-	111	474	11	89	11	170
SPC 560-04	4	560	569,6	5	4040	100	-	111	504	4,5	102	4,5	200
SPC 630-04	4	630	639,6	4	4545	110	-	111	574	1,5	114	1,5	225
SPC 710-04	4	710	719,6	4	5050	125	-	111	654	4	127	12	245
SPC 800-04	4	800	809,6	4	5050	125	-	111	737	4	127	12	245
SPC 1000-04	4	1000	1009,6	4	5050	125	-	111	937	1	127	12	245
SPC 1250-04	4	1250	1259,6	4	5050	125	-	111	1187	4	127	12	245

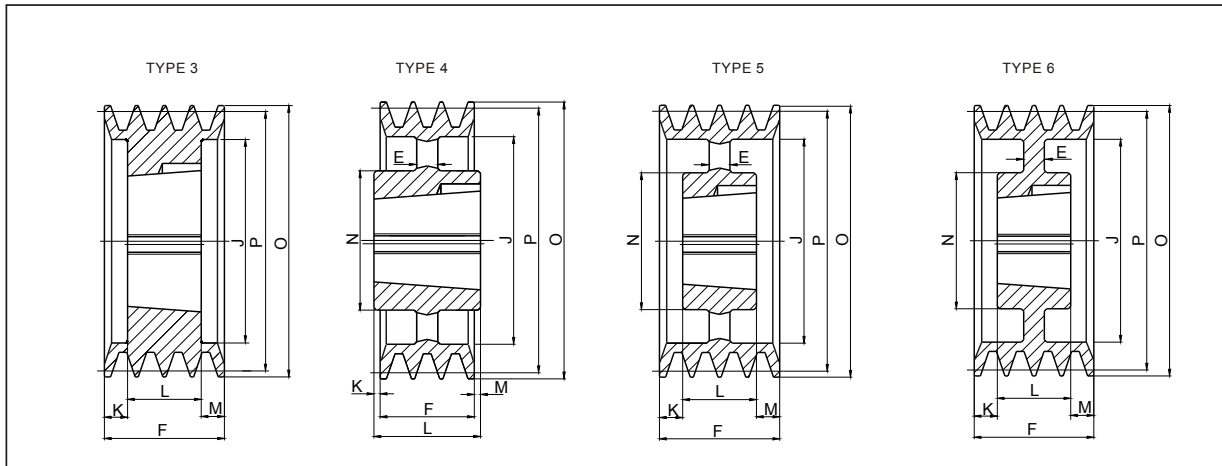
## SPC / 5



## SPC/5

Type	Grooves	P	O	Type	Bush	Max Bore	E	F	J	K	L	M	N
SPC 200-05	5	200	209,6	3	3535	90	-	136	150	23.5	89	23.5	-
SPC 212-05	5	212	221,6	3	3535	90	-	136	160	23.5	89	23.5	-
SPC 224-05	5	224	233,6	3	3535	90	-	136	173	23.5	89	23.5	-
SPC 236-05	5	236	245,6	3	3535	90	-	136	185	23.5	89	23.5	-
SPC 250-05	5	250	259,6	3	3535	90	-	136	198	23.5	89	23.5	-
SPC 265-05	5	265	274,6	3	3535	90	-	136	213	23.5	89	23.5	-
SPC 280-05	5	280	289,6	3	3535	90	-	136	228	23.5	89	23.5	-
SPC 300-05	5	300	309,6	6	3535	90	20	136	247	23.5	89	23.5	170
SPC 315-05	5	315	324,6	6	3535	90	20	136	264	23.5	89	23.5	170
SPC 335-05	5	335	344,6	6	3535	90	20	136	280	23.5	89	23.5	170
SPC 355-05	5	355	364,6	6	3535	90	20	136	304	23.5	89	23.5	170
SPC 375-05	5	375	384,6	6	3535	90	20	136	324	23.5	89	23.5	170
SPC 400-05	5	400	409,6	5	3535	90	-	136	344	23.5	89	23.5	170
SPC 425-05	5	425	434,6	5	4040	90	-	136	369	17	102	17	200
SPC 450-05	5	450	459,6	5	4040	100	-	136	394	17	102	17	200
SPC 475-05	5	475	484,6	5	4040	100	-	136	419	17	102	17	200
SPC 500-05	5	500	509,6	5	4040	100	-	136	444	17	102	17	200
SPC 530-05	5	530	539,6	5	4040	100	-	136	474	17	102	17	200
SPC 560-05	5	560	569,6	5	4545	110	-	136	504	11	114	11	225
SPC 630-05	5	630	639,6	5	5050	125	-	136	574	4.5	127	4.5	245
SPC 710-05	5	710	719,6	5	5050	125	-	136	654	4.5	127	4.5	245
SPC 800-05	5	800	809,6	5	5050	125	-	136	737	4.5	127	4.5	245
SPC 1000-05	5	1000	1009,6	5	5050	125	-	136	937	4.5	127	4.5	245
SPC 1250-05	5	1250	1259,6	5	5050	125	-	136	1187	4.5	127	4.5	245

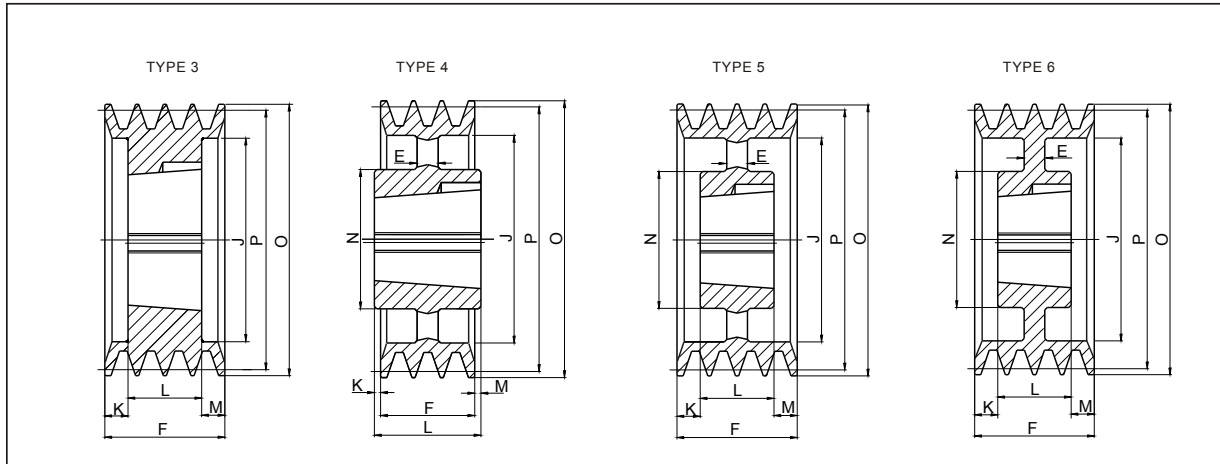
## SPC / 6



## SPC/6

Type	Grooves	P	O	Type	Bush	Max Bore	E	F	J	K	L	M	N
SPC 200-06	6	200	209.6	3	3535	90	-	162	148	36.5	89	36.5	-
SPC 212-06	6	212	221.6	3	3535	90	-	162	160	36.5	89	36.5	-
SPC 224-06	6	224	233.6	3	3535	90	-	162	173	36.5	89	36.5	-
SPC 236-06	6	236	245.6	3	3535	90	-	162	185	36.5	89	36.5	-
SPC 250-06	6	250	259.6	3	3535	90	-	162	198	36.5	89	36.5	-
SPC 265-06	6	265	274.6	3	3535	90	-	162	213	36.5	89	36.5	-
SPC 280-06	6	280	289.6	3	3535	90	-	162	228	36.5	89	36.5	-
SPC 300-06	6	300	309.6	6	3535	90	20	162	247	36.5	89	36.5	170
SPC 315-06	6	315	324.6	6	3535	90	20	162	264	36.5	89	36.5	170
SPC 335-06	6	335	344.6	6	3535	90	20	162	280	36.5	89	36.5	170
SPC 355-06	6	355	364.6	6	3535	90	20	162	304	36.5	89	36.5	170
SPC 375-06	6	375	384.6	6	4040	100	20	162	324	30	102	30	200
SPC 400-06	6	400	409.6	6	4040	100	20	162	348	30	102	30	200
SPC 425-06	6	425	434.6	6	4545	100	30	162	369	24	114	24	225
SPC 450-06	6	450	459.6	6	4545	110	30	162	394	24	114	24	225
SPC 475-06	6	475	484.6	6	4545	110	30	162	419	24	114	24	225
SPC 500-06	6	500	509.6	5	4545	110	30	162	444	24	114	24	225
SPC 530-06	6	530	539.6	5	4545	110	30	162	474	24	114	24	225
SPC 560-06	6	560	569.6	5	5050	125	-	162	504	17.5	127	17.5	245
SPC 630-06	6	630	639.6	5	5050	125	-	162	574	17.5	127	17.5	245
SPC 710-06	6	710	719.6	5	5050	125	-	162	656	17.5	127	17.5	245
SPC 800-06	6	800	809.6	5	5050	125	-	162	737	17.5	127	17.5	245
SPC 1000-06	6	1000	1009.6	5	5050	125	-	162	937	17.5	127	17.5	245
SPC 1250-06	6	1250	1259.6	5	5050	125	-	162	1187	17.5	127	17.5	245

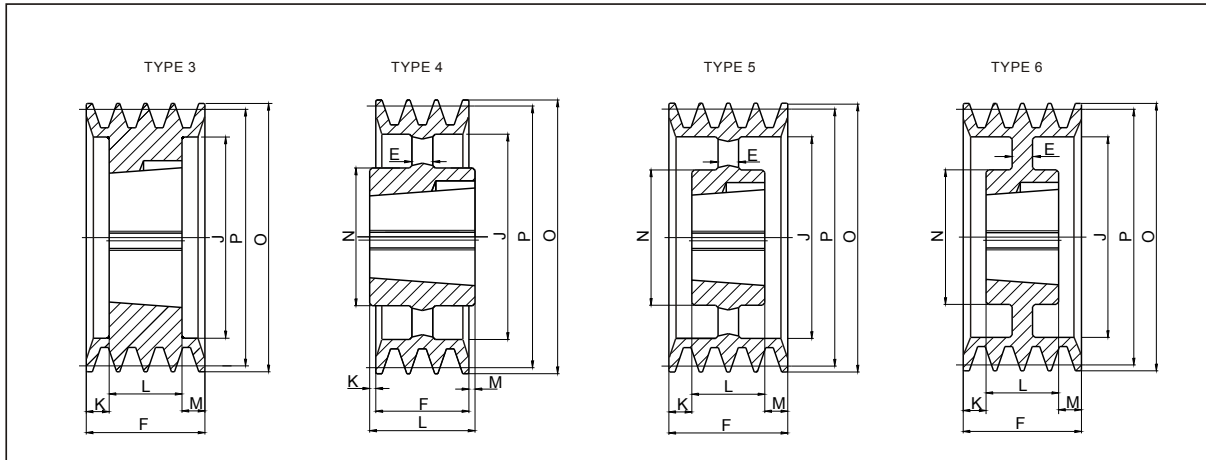
## SPC / 8



## SPC/8

Type	Grooves	P	O	Type	Bush	Max Bore	E	F	J	K	L	M	N
SPC 200-08	8	200	209,6	3	3535	90	-	213	148	62	89	62	-
SPC 212-08	8	212	221,6	3	3535	90	-	213	160	62	89	62	-
SPC 224-08	8	224	233,6	3	3535	90	-	213	170	62	89	62	-
SPC 236-08	8	236	245,6	3	3535	90	-	213	184	62	89	62	-
SPC 250-08	8	250	259,6	3	3535	90	-	213	198	62	89	62	-
SPC 265-08	8	265	274,6	3	3535	90	-	213	213	62	89	62	-
SPC 280-08	8	280	289,6	3	3535	90	-	213	228	62	89	62	-
SPC 300-08	8	300	309,6	3	4040	100	-	213	247	55,5	102	55,5	-
SPC 315-08	8	315	324,6	3	4040	100	-	213	258	55,5	102	55,5	-
SPC 335-08	8	335	344,6	6	4040	100	-	213	280	55,5	102	55,5	-
SPC 355-08	8	355	364,6	3	4040	100	-	213	304	55,5	102	55,5	-
SPC 375-08	8	375	384,6	3	4545	110	-	213	324	49,5	114	49,5	-
SPC 400-08	8	400	409,6	6	4545	110	20	213	348	49,5	114	49,5	220
SPC 425-08	8	425	434,6	6	5050	110	30	213	369	43	127	49,5	245
SPC 450-08	8	450	459,6	6	5050	125	30	213	394	43	127	43	245
SPC 475-08	8	475	484,6	6	5050	125	30	213	419	43	127	43	245
SPC 500-08	8	500	509,6	6	5050	125	30	213	444	43	127	43	245
SPC 530-08	8	530	539,6	6	5050	125	30	213	474	43	127	43	245
SPC 560-08	8	560	569,6	5	5050	125	-	213	504	43	127	43	245
SPC 630-08	8	630	639,6	5	5050	125	-	213	574	43	127	43	245
SPC 710-08	8	710	719,6	5	5050	125	-	213	656	43	127	43	245
SPC 800-08	8	800	809,6	5	5050	125	-	213	737	43	127	43	245
SPC 1000-08	8	1000	1009,6	5	5050	125	-	213	937	43	127	43	245
SPC 1250-08	8	1250	1259,6	5	5050	125	-	213	1187	43	127	43	245

## SPC / 10

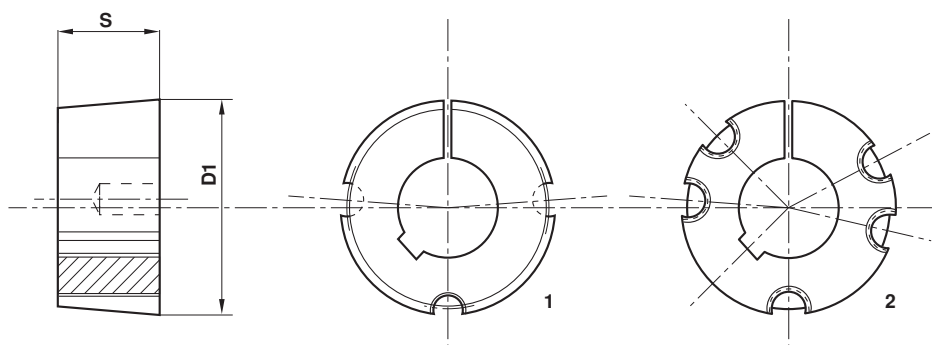
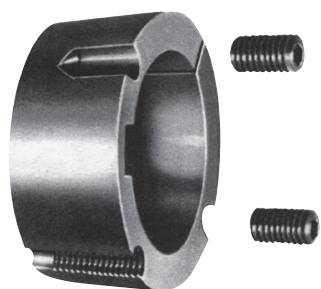


## SPC/10

Type	Grooves	P	O	Type	Bush	Max Bore	E	F	J	K	L	M	N
SPC 250-10	10	250	259.6	3	4040	100	-	264	196	81	102	84	-
SPC 280-10	10	280	289.6	3	4040	100	-	264	226	81	102	81	-
SPC 300-10	10	300	309.6	3	4545	110	-	264	245	75	114	75	-
SPC 315-10	10	315	324.6	3	4545	110	-	264	258	75	114	75	-
SPC 355-10	10	355	364.6	3	4545	110	-	264	299	75	114	75	-
SPC 400-10	10	400	409.6	3	5050	125	-	264	342	68.5	127	68.5	-
SPC 450-10	10	450	459.6	6	5050	125	40	264	394	68.5	127	68.5	245
SPC 500-10	10	500	509.6	6	5050	125	40	264	444	68.5	127	68.5	245
SPC 560-10	10	560	569.6	5	5050	125	-	264	504	68.5	127	68.5	245
SPC 630-10	10	630	639.6	5	5050	125	-	264	574	68.5	127	68.5	245
SPC 710-10	10	710	719.6	5	5050	125	-	264	656	68.5	127	68.5	245
SPC 800-10	10	800	809.6	5	5050	125	-	264	737	68.5	127	68.5	245
SPC 1000-10	10	1000	1009.6	5	5050	125	-	264	937	68.5	127	68.5	245
SPC 1250-10	10	1250	1259.6	5	5050	125	-	264	1187	68.5	127	68.5	245

## Bussole coniche - Taper bushes Serie metrica standard - Standard metric bore

Material: GG25



**Ghisa**  
**EN-GJL-250 UNI EN 1561**

**Cast iron**  
**EN-GJL-250 UNI EN 1561**

**Fori standard serie metrica**

**Standard stock bores metric series**

**Esempio:** Codice Foro in mm  
Ø 14 = 1615014

**Exemple:** Code symbol Bore  
in mm Ø 14 = 1615014

Tipo bussola Bush type	Cod.	Foro (ISO E 8) Bore (ISO E 8)													Coppia trasmissibile Transmissible torque	Viti Screws	Coppia di serraggio viti Screw tightening torque	D1	Tipo Type	S	Peso Weight							
		mm																				Nm	B.S.W.	Nm	mm	mm	Kg	
<b>1008</b>	1008...	9	10	11	12	14	15	16	18	19	20	22	24*	25*	136	1/4" x 1/2"	5,6	35,0	1	22,3	0,16							
<b>1108</b>	1108...	9	10	11	12	14	15	16	18	19	20	22	24	25	28*	147	1/4" x 1/2"	5,6	38,0	1	22,3	0,16						
<b>1210</b>	1210...	11	12	14	15	16	18	19	20	22	24	25	28	30	32	407	3/8" x 5/8"	19,6	47,5	1	25,4	0,32						
<b>1215</b>	1215...	14	19	20	24	25	28	407	3/8" x 5/8"	19,6	47,5	1	38,1	0,50														
<b>1610</b>	1610...	14	15	16	18	19	20	22	24	25	28	30	32	35	38	40	42*	486	3/8" x 5/8"	19,6	57,0	1	25,4	0,41				
<b>1615</b>	1615...	14	16	18	19	20	22	24	25	28	30	32	35	38	40	42*	486	3/8" x 5/8"	19,6	57,0	1	38,1	0,60					
<b>2012</b>	2012...	14	16	18	19	20	22	24	25	28	30	32	35	38	40	42	45	48	50	808	7/16" x 7/8"	30,4	70,0	1	31,8	0,75		
<b>2517</b>	2517...	16	18	19	20	22	24	25	28	30	32	35	38	40	42	45	48	50	55	60	65*	1310	1/2" x 1"	48	85,5	1	44,5	1,06
<b>3020</b>	3020...	25	28	30	32	35	38	40	42	45	48	50	55	60	65	70	75	2710	5/8" x 1 1/4"	90	108,0	1	50,8	2,50				
<b>3030</b>	3030...	35	38	40	42	45	48	50	55	60	65	70	75	2710	5/8" x 1 1/4"	90	108,0	1	76,2	3,75								
<b>3525</b>	3525...	35	38	40	42	45	48	50	55	60	65	70	75	80	85	90	5060	1/2" x 1 1/2"	112	127,0	2	64,9	4,20					
<b>3535</b>	3535...	35	38	40	42	45	48	50	55	60	65	70	75	80	85	90	5060	1/2" x 1 1/2"	112	127,0	2	88,9	5,13					
<b>4030</b>	4030...	40	42	45	48	50	55	60	65	70	75	80	85	90	8740	5/8" x 1 3/4"	169	146,0	2	76,2	6,75							
<b>4040</b>	4040...	40	42	45	48	50	55	60	65	70	75	80	85	90	95	8740	5/8" x 1 3/4"	169	146,0	2	101,6	7,68						
<b>4535</b>	4535...	65	70	75	80	85	90	95	100	110	120	12400	3/4" x 2"	192	162,0	2	89,0	9,95										
<b>4545</b>	4545...	55	60	65	70	75	80	85	90	95	100	110	12400	3/4" x 2"	192	162,0	2	115,0	10,56									
<b>5040</b>	5040...	70	75	80	85	90	95	100	105	110	115	120	125	14200	7/8" x 2 1/4"	271	177,6	2	101,6	14,20								
<b>5050</b>	5050...	70	75	80	85	90	95	100	105	110	115	120	125	14200	7/8" x 2 1/4"	271	177,6	2	127,0	15,17								

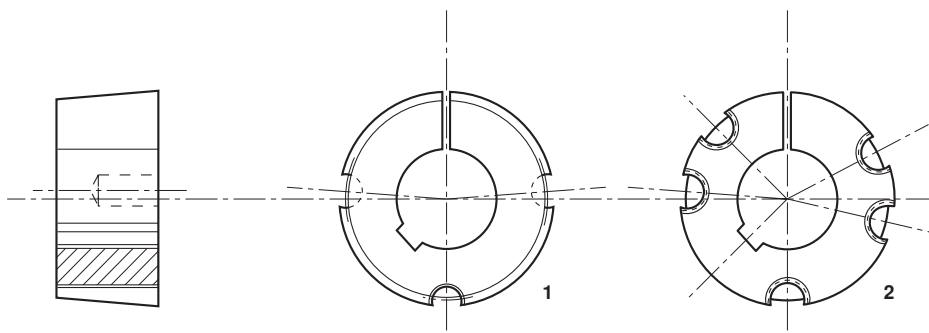
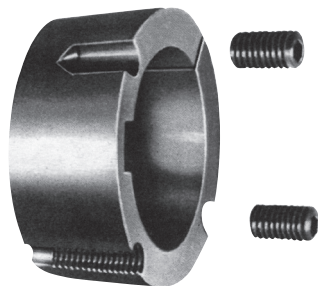
**Dimensioni delle cave (UNI 6604 DIN 6885) con foro standard serie metrica**

**Dimensions of keyways (UNI 6604 DIN 6885) with standard bore metric series**

Over	D		b	Js9	t		Dimensioni delle cave ribassate Dimensions of low profile keyways		
	D*	b					t		
»	10	to 12	4	± 0,015	D + 1,8	D*	8	D + 1,3	
»	12	» 17	5		D + 2,3	24*			
»	17	» 22	6		D + 2,8	25*			
»	22	» 30	8	± 0,018	D + 3,3	28*	8	D + 1,3	
»	30	» 38	10		D + 3,3	42*			
»	38	» 44	12		D + 3,3	65*			18
»	44	» 50	14	± 0,021	D + 3,8	12	12	D + 1,3	
»	50	» 58	16		D + 4,3				
»	58	» 65	18		D + 4,4				
»	65	» 75	20	± 0,026	D + 4,9	12	12	D + 1,3	
»	75	» 85	22		D + 5,4				
»	85	» 95	25		D + 5,4				
»	95	» 110	28	± 0,031	D + 6,4	12	12	D + 1,3	
»	110	» 130	32		D + 7,4				

## Bussole coniche - Taper bushes Serie pollici standard - Standard inch bore

Material: GG25



**Ghisa**  
**EN-GJL-250 UNI EN 1561**

**Cast iron**  
**EN-GJL-250 UNI EN 1561**

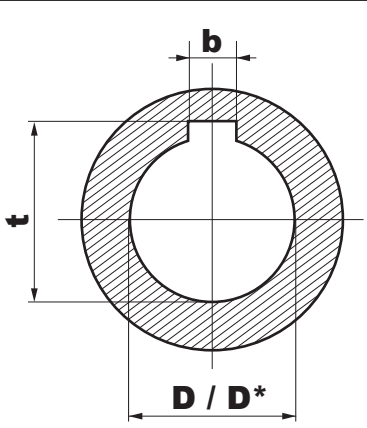
**Fori standard in pollici**

**Standard stock bores series in inches**

Tipo bussola Bush type	Cod.	Foro in pollici (ISO E 8) Bore in inches (ISO E 8)
1008	1008...	3/8" - 1/2" - 5/8" - 3/4" - 7/8" - 1"
1108	1108...	3/8" - 1/2" - 5/8" - 3/4" - 7/8" - 1" - 1 1/8"
1210	1210...	1/2" - 5/8" - 3/4" - 7/8" - 1" - 1 1/8" - 1 1/4"
1215	1215...	1/2" - 5/8" - 3/4" - 7/8" - 1" - 1 1/8" - 1 1/4"
1610	1610...	1/2" - 5/8" - 3/4" - 7/8" - 1" - 1 1/8" - 1 1/4" - 1 3/8" - 1 1/2" - 1 5/8"
1615	1615...	1/2" - 5/8" - 3/4" - 7/8" - 1" - 1 1/8" - 1 1/4" - 1 3/8" - 1 1/2" - 1 5/8"
2012	2012...	3/4" - 7/8" - 1" - 1 1/8" - 1 1/4" - 1 3/8" - 1 1/2" - 1 5/8" - 1 3/4" - 1 7/8" - 2"
2517	2517...	3/4" - 7/8" - 1" - 1 1/8" - 1 1/4" - 1 3/8" - 1 1/2" - 1 5/8" - 1 3/4" - 1 7/8" - 2" - 2 1/8" - 2 1/4" - 2 3/8" - 2 1/2"
3020	3020...	1 1/4" - 1 3/8" - 1 1/2" - 1 5/8" - 1 3/4" - 1 7/8" - 2" - 2 1/8" - 2 1/4" - 2 3/8" - 2 1/2" - 2 5/8" - 2 3/4" - 2 7/8" - 3"
3030	3030...	1 1/4" - 1 3/8" - 1 1/2" - 1 5/8" - 1 3/4" - 1 7/8" - 2" - 2 1/8" - 2 1/4" - 2 3/8" - 2 1/2" - 2 5/8" - 2 3/4" - 2 7/8" - 3"
3525	3525...	1 1/2" - 1 5/8" - 1 3/4" - 1 7/8" - 2" - 2 1/8" - 2 1/4" - 2 3/8" - 2 1/2" - 2 5/8" - 2 3/4" - 2 7/8" - 3" - 3 1/8" - 3 1/4" - 3 3/8" - 3 1/2"
3535	3535...	1 1/2" - 1 5/8" - 1 3/4" - 1 7/8" - 2" - 2 1/8" - 2 1/4" - 2 3/8" - 2 1/2" - 2 5/8" - 2 3/4" - 2 7/8" - 3" - 3 1/8" - 3 1/4" - 3 3/8" - 3 1/2"
4030	4030...	1 3/4" - 1 7/8" - 2" - 2 1/8" - 2 1/4" - 2 3/8" - 2 1/2" - 2 5/8" - 2 3/4" - 2 7/8" - 3" - 3 1/8" - 3 1/4" - 3 3/8" - 3 1/2" - 3 3/4" - 4"
4040	4040...	1 3/4" - 1 7/8" - 2" - 2 1/8" - 2 1/4" - 2 3/8" - 2 1/2" - 2 5/8" - 2 3/4" - 2 7/8" - 3" - 3 1/8" - 3 1/4" - 3 3/8" - 3 1/2" - 3 3/4" - 4"
4535	4535...	2 1/4" - 2 3/8" - 2 1/2" - 2 5/8" - 2 3/4" - 2 7/8" - 3" - 3 1/8" - 3 1/4" - 3 3/8" - 3 1/2" - 3 3/4" - 4" - 4 1/4" - 4 1/2"
4545	4545...	2 1/4" - 2 3/8" - 2 1/2" - 2 5/8" - 2 3/4" - 2 7/8" - 3" - 3 1/8" - 3 1/4" - 3 3/8" - 3 1/2" - 3 3/4" - 4" - 4 1/4" - 4 1/2"
5040	5040...	2 3/4" - 2 7/8" - 3" - 3 1/8" - 3 1/4" - 3 3/8" - 3 1/2" - 3 3/4" - 4" - 4 1/4" - 4 1/2" - 4 3/4" - 5"
5050	5050...	2 3/4" - 2 7/8" - 3" - 3 1/8" - 3 1/4" - 3 3/8" - 3 1/2" - 3 3/4" - 4" - 4 1/4" - 4 1/2" - 4 3/4" - 5"

**Dimensioni delle cave (B.S. 46: part. 1: 1958) con fori in pollici**

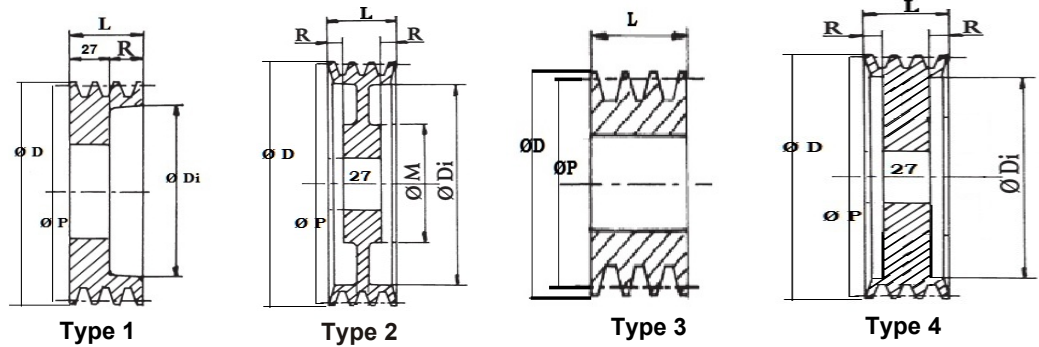
**Dimensions of keyways (B.S. 46: part. 1: 1958) with standard bores in inches**

D		b	t	
OVER	TO			
1/4"	1/2"	1/8"	D + 1/16"	
1/2"	3/4"	3/16"	D + 3/32"	
3/4"	1"	1/4"	D + 1/8"	
1"	1 1/4"	5/16"	D + 1/8"	
1 1/4"	1 1/2"	3/8"	D + 1/8"	
1 1/2"	1 3/4"	7/16"	D + 5/32"	
1 3/4"	2"	1/2"	D + 5/32"	
2"	2 1/2"	5/8"	D + 7/32"	
2 1/2"	3"	3/4"	D + 1/4"	
3"	3 1/2"	7/8"	D + 5/16"	
3 1/2"	4"	1"	D + 3/8"	
4"	5"	1 1/4"	D + 7/16"	
5"	6"	1 1/2"	D + 1/2"	
6"	7"	1 3/4"	D + 5/8"	

Dimensioni delle cave ribassate  
Dimensions of low profile keyways

D*	b	t
1"*	1/4"	D + 1/16"
1 1/8 *	5/16"	D + 5/64"
1 5/8 *	7/16"	D + 1/8"

# PULEGGE PER CALETTATORE PULLEY FOR LOCKING DEVICE



## SPA/1

Type	Type	Lock bore	ØP	ØD	Di	Dm	L	R
SPA 125-	3	65	125	130.5	65	/	20	/
SPA 160-	3	55	160	165.5	55	/	20	/
SPA 180-	2	55	180	185.5	146	100	20	0

## SPA/2

Type	Type	Lock bore	ØP	ØD	Di	Dm	L	R
SPA 90-02	1	55	90	95.5	63	/	35	7,5
SPA 112-	1	55	112	117,5	77	/	35	8
SPA 112-	1	65	112	117.6	78	/	35	8
SPA 118-	4	55	118	123.5	83	/	35	7
SPA 125-	1	65	125	130,5	91	/	35	8
SPA 125-	3	47	125	130.5	47	/	35	/
SPA 140-	1	65	140	145.5	106	/	35	8
SPA 150-	1	65	150	155,5	116	/	35	8
SPA 150-	1	47	150	155.5	116	/	36	8
SPA 160-	1	65	160	165.5	126	/	35	8
SPA 170-	4	65	170	175.5	136	/	35	4
SPA 170-	4	55	170	175,5	136	/	35	4
SPA 180-	2	50	180	185.5	145	110	35	4
SPA 200-	2	65	200	205.5	167	120	35	4

## SPA/3

Type	Type	Lock bore	ØP	ØD	Di	Dm	L	R
SPA 90-03	1	55	90	95.5	65	/	50	22
SPA 100-	1	55	100	106	65	/	50	23
SPA 100-	3	65	100	105.5	65	/	50	0
SPA 112-	4	65	112	117.5	72	/	50	11,5
SPA 118-	4	65	118	123.5	84	/	50	11,5
SPA 125-	1	65	125	130.5	96	/	50	23
SPA 130-	1	65	132	135.5	96	/	50	23
SPA 140-	4	65	140	145.5	106	/	50	11,5
SPA 150-	1	65	150	155.5	116	/	50	23
SPA 160-	2	65	160	165.5	125	110	50	11,5
SPA 170-	4	55	170	175.5	136	110	50	11,5
SPA 170-	1	65	170	175.5	137	/	50	11
SPA 180-	2	50	180	185.4	145	110	50	11,5
SPA 180-	4	80	180	185,5	147	/	50	11,5
SPA 180-	2	80	180	185,5	145	110	50	11,5
SPA 200-	2	65	200	205.5	165	120	50	11,5

## SPA/4

Type	Type	Lock bore	ØP	ØD	Di	Dm	L	R
SPA 100-	3	65	100	105.5	65	/	65	/
SPA 112-	4	65	112	117.5	78	/	65	19
SPA 118-	4	65	118	123.5	82	/	65	19
SPA 125-	1	65	125	130.5	91	/	65	37
SPA 150-	1	65	150	155.5	115	/	65	38
SPA 160-	4	65	160	165.5	126	/	65	19
SPA 200-	2	65	200	205.5	166	120	65	18,5

## SPB/2

Type	Type	Lock bore	ØP	ØD	Di	Dm	L	R
SPB 125-	1	65	125	132	82	/	44	17
SPB 130-	4	80	130	137	85	/	44	8,5
SPB 140-	1	80	140	147	97	/	44	17
SPB 140-	1	65	140	147	100	/	44	17
SPB 150-	1	80	150	157	106,5	/	44	17
SPB 160-	1	80	160	167	117,5	/	44	17
SPB 180-	2	80	180	187	136,5	120	44	8,5
SPB 190-	2	80	190	197	148	120	44	8,5
SPB 200-	2	80	200	207	156	120	44	8,5
SPB 212-	2	80	212	219	168	120	44	9
SPB 225-	2	80	225	232	183	120	44	9
SPB 250-	2 R	80	250	257	208	120	44	9
SPB 280-	2R	80	280	287	238	120	44	9

## SPB/3

Type	Type	Lock bore	ØP	ØD	Di	Dm	L	R
SPB 120-	1	65	120	127	77	/	63	36
SPB 125-	1	80	125	132	85	/	63	36
SPB 130-	1	65	130	137	86,5	/	63	36
SPB 130-	1	80	130	137	87	/	63	36
SPB 140-	1	80	140	147	98	/	63	36
SPB 150-	1	80	150	157	107	/	63	34
SPB 160-	4	80	160	167	116	/	63	18
SPB 170-	4	80	170	177	128	/	63	18
SPB 170-	1	65	170	177	126,5	/	63	36
SPB 180-	2	80	180	187	137	120	63	18
SPB 180-	1	80	180	187	137	/	63	36
SPB 190-	1	80	190	197	148	120	63	36
SPB 190-	2	80	190	197	147	120	63	18
SPB 200-	2	65	200	207	158	120	63	18
SPB 200-	2	80	200	207	156,5	120	63	18
SPB 212-	2	65	212	219	169	120	63	18
SPB 212-	2	80	212	219	169	120	63	18
SPB 225-	1	80	225	232	183	/	63	36
SPB 225-	2	65	225	232	182	120	63	18
SPB 225-	2	80	225	232	182	120	63	18
SPB 250-	2	80	250	257	208	120	63	18
SPB 280-	2 R	80	280	287	238	120	63	18
SPB 335-	2 R	80	335	342	288	130	63	18

## SPB/4

Type	Type	Lock bore	ØP	ØD	Di	Dm	L	R
SPB 125-	1	80	125	132	83	/	82	55
SPB 130-	1	80	130	137	87	/	82	55
SPB 130-	1	65	130	137	89	/	82	55
SPB 140-	1	80	140	147	97	/	82	55
SPB 140-	4	80	140	147	97	/	82	55
SPB 150-	1	80	150	157	106	/	82	55
SPB 160-	1	80	160	167	117	/	82	55
SPB 160-	4	80	160	167	116,5	/	82	27,5
SPB 170-	1	65	170	177	127	/	82	55
SPB 170-	4	80	170	177	127	/	82	27,5
SPB 180-	2	65	180	187	138	120	82	55
SPB 190-	2	80	190	197	147	120	82	27,5
SPB 190-	1	80	190	197	147	/	82	27
SPB 200-	2	80	200	207	157	120	82	27,5
SPB 212-	1	80	212	219	168,5	/	82	55
SPB 212-	2	80	212	219	168	120	82	28
SPB 225-	2	65	225	232	184	120	82	27,5
SPB 225-	1	80	225	232	181	/	82	55
SPB 225-	2	80	225	232	182	120	82	27,5
SPB 250-	2	80	250	257	206	120	82	27,5
SPB 280-	2	80	280	287	236	120	82	28
SPB 335-	2 R	80	335	342	291	130	82	28

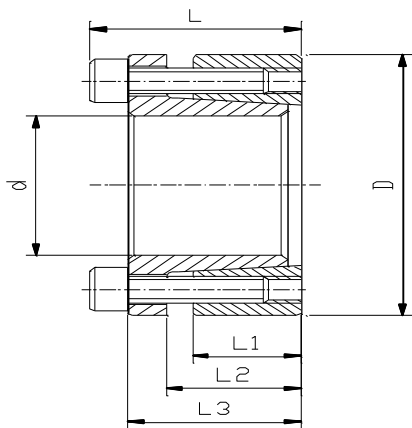
## SPB/5

Type	Type	Lock bore	ØP	ØD	Di	Dm	L	R
SPB 140-	1	80	140	147	97	/	101	74
SPB 150-	1	80	150	157	107	/	101	74
SPB 160-	1	80	160	167	117	/	101	74
SPB 160-	4	80	160	167	117	/	101	37
SPB 180-	1	80	180	187	137	/	101	74
SPB 180-	2	80	180	187	138	115	101	37
SPB 190-	2	80	190	197	147	120	101	37
SPB 200-	1	80	200	207	157	/	101	74
SPB 200-	2	80	200	207	159	120	101	37
SPB 212-	1	80	212	219	169	/	101	74
SPB 212-	2	80	212	219	169	120	101	37
SPB 225-	2	80	225	232	181	120	101	37
SPB 225-	1	80	225	232	181	/	101	74
SPB 250-	2	80	250	257	207	130	101	37
SPB 280-	2 R	80	280	287	238	130	101	37
SPB 315-	2 R	80	315	322	273	130	101	37

## SPB/6

Type	Type	Lock bore	ØP	ØD	Di	Dm	L	R
SPB 140-	1	80	140	147	97	/	120	93
SPB 160-	4	80	160	167	116	/	120	46,5
SPB 160-	1	80	160	167	118	/	120	93
SPB 180-	2	80	180	187	137	120	120	46,5
SPB 200-	2	80	200	207	158	120	120	46,5
SPB 200-	1	80	200	207	156,5	/	120	93
SPB 212-	2	80	212	219	168	120	120	46,5
SPB 225-	2	80	225	232	182	120	120	47
SPB 250-	2	80	250	257	207	130	120	47
SPB 280-	2	80	280	287	236	130	120	47

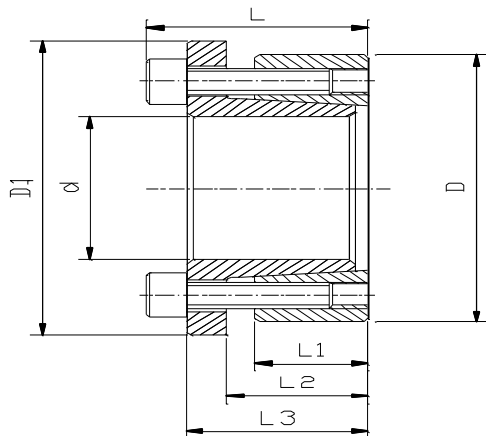
## CALETTATORI PI CAL LOCKING DEVICE PI CAL



SIZE: PI CAL-13



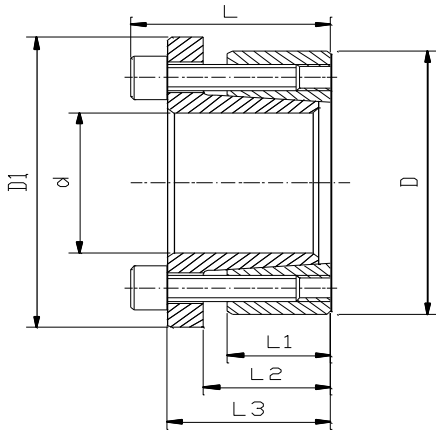
dimensioni dimensions							trasmissione transmission		forza di contatto contact pressure		viti di serraggio Din912-12.9 locking screws Din912-12.9		
							forza assiale axial force	coppia torque	albero shaft	mozzo hub	q.tà qty	misura size	coppia chiusura tightening torque
d	D	L1	L2	L3		L	Ft	Mt	P	P1			Ts
mm	mm	mm	mm	mm		mm	KN	Nm	N/mm2	N/mm2			Nm
22	47	17	22	28		34	29	316	227	106	5	M6x20	13
30	55	17	22	28		34	34	517	199	109	6	M6x20	13



SIZE: PI CAL-15

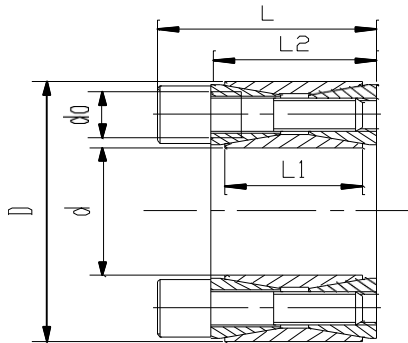


dimensioni dimensions							trasmissione transmission		forza di contatto contact pressure		viti di serraggio Din912-12.9 locking screws Din912-12.9		
							forza assiale axial force	coppia torque	albero shaft	mozzo hub	q.tà qty	misura size	coppia chiusura tightening torque
d	D	D1	L1	L2	L3	L	Ft	Mt	P	P1			Ts
mm	mm	mm	mm	mm	mm	mm	KN	Nm	N/mm2	N/mm2			Nm
25	55	62	17	22	31	39	34	428	238	108	4	m8x25	41
30	65	72	17	22	31	39	43	642	247	114	5	m8x25	41
35	65	72	17	22	31	39	43	748	212	114	5	m8x25	41
40	65	72	17	22	31	39	43	855	185	114	5	m8x25	41
30	80	87	20	25	33	41	60	899	295	110	7	m8x25	41
33	80	87	20	25	33	41	60	959	276	110	7	m8x25	41
35	80	87	20	25	33	41	60	1049	253	110	7	m8x25	41
40	80	87	20	25	33	41	60	1199	221	108	7	m8x25	41
45	80	87	20	25	33	41	60	1349	196	110	7	m8x25	41
50	80	87	20	25	33	41	60	1499	177	110	7	m8x25	41



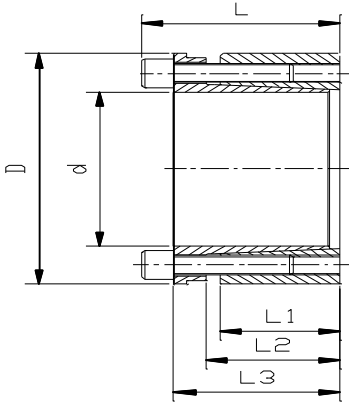
**SIZE: PI CAL-16**

dimensioni dimensions							trasmissione transmission		forza di contatto contact pressure		viti di serraggio Din912-12.9 locking screws Din912-12.9		
							forza assiale axial force	coppia torque	albero shaft	mozzo hub	q.tà qty	misura size	coppia chiusura tightening torque
d	D	D1	L1	L2	L3	L	Ft	Mt	P	P1			Ts
mm	mm	mm	mm	mm	mm	mm	KN	Nm	N/mm2	N/mm2			Nm
25	50	59	17	22	28	34	29	356	198	99	6	m6x20	17



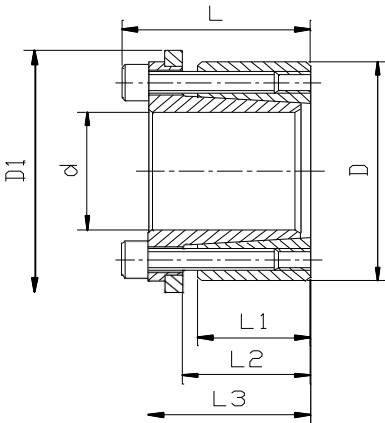
**SIZE:PI CAL-40**

dimensioni dimensions					trasmissione transmission		forza di contatto contact pressure		viti di serraggio Din912-12.9 locking screws Din912-12.9		
					forza assiale axial force	coppia torque	albero shaft	mozzo hub	q.tà qty	misura size	coppia chiusura tightening torque
Φd	ΦD	L1	L2	L	Ft	Mt	P	P1			Ts
mm	mm	mm	mm	mm	KN	Nm	N/mm2	N/mm2			Nm
30	55	17	20	26	33.5	450	190	103	10	m6x18	14.9
40	65	17	20	26	46.9	938	200	122	14	m6x18	14.9
45	75	20	24	32	73.2	1647	208	125	12	m8x22	35
55	85	20	24	32	85.4	2348	200	130	14	m8x22	35



**SIZE:PI CAL-70**

dimensioni dimensions						trasmissione transmission		forza di contatto contact pressure		viti di serraggio Din912-12.9 locking screws Din912-12.9		
Φd	ΦD	L1	L2	L3	L	forza assiale	coppia	albero	mozzo	q.tà	misura	coppia chiusura
						axial force	torque	shaft	hub			tightening torque
mm	mm	mm	mm	mm	mm	Ft	Mt	P	P1	qty	size	Ts
						KN	Nm	N/mm2	N/mm2			Nm
35	60	26	31	39	45	65	1130	209	122	8	m6x25	17
40	65	26	31	39	45	65	1292	183	113	8	m6x25	17



**SIZE:PI CAL-71**

dimensioni dimensions							trasmissione transmission		forza di contatto contact pressure		viti di serraggio Din912-12.9 locking screws Din912-12.9		
d	D	D1	L1	L2	L3	L	forza assiale	coppia	albero	mozzo	q.tà	misura	coppia chiusura
							axial force	torque	shaft	hub			tightening torque
mm	mm	mm	mm	mm	mm	mm	Ft	Mt	P	P1	qty	size	Ts
							KN	Nm	N/mm2	N/mm2			Nm
40	65	71	26	31	39	45	40	793	112	69	8	m6x20	17

## PULEGGE A GOLE TRAPEZOIDALI IN ALLUMINIO

Sezione	Gole N.	Fascia b	Mozzo	DIAMETRO PRIMITIVO ESPRESSO IN MILLIMETRI (Dp)																
				40	50	60	70	80	90	100	110	120	130	140	150	160	170	180	190	200
Z (De = Dp+6) *SPZ (De = Dp +4)	1	16	ø M	29	35	41	41	42	45	48	48	48	50	54	55	56	57	57	58	60
			L	29	29	29	29	29	29	29	29	29	29	29	29	29	29	29	29	29
	2	29	ø M	29	33	39	41	42	45	45	45	46	46	51	51	51	51	51	53	55
			L	36	36	36	36	36	36	36	36	36	36	36	36	36	36	36	36	36
	3	42	ø M	28	33	46	46	46	46	46	49	51	53	55	55	57	58	59	60	60
			L	42	42	42	42	42	42	42	42	42	42	42	42	42	42	42	42	42
	4	55	ø M																	
			L																	
	5	68	ø M																	
			L																	
A (De = Dp+8) *SPA (De = Dp +5,5)	1	20	ø M	29	35	41	41	42	46	48	48	48	50	54	55	56	57	57	58	60
			L	33	33	33	33	33	33	33	33	33	33	33	33	33	33	33	33	33
	2	35	ø M	29	35	42	42	46	46	48	48	48	50	55	55	58	58	60	60	62
			L	43	43	43	43	43	43	43	43	43	43	43	43	43	43	43	43	43
	3	52	ø M	26	35	42	52	48	48	48	48	48	51	55	57	60	60	60	62	62
			L	52	52	52	52	52	52	52	52	52	52	52	52	52	52	52	52	52
	4	68	ø M	26	35	42	52	48	48	52	52	56	56	56	65	68	68	68	68	68
			L	68	68	68	68	68	55	55	55	55	55	55	55	55	55	55	55	55
	5	84	ø M	26	35	42	52	48	48	52	52	56	56	62	65	68	68	68	68	68
			L	84	84	84	84	84	68	53	53	53	53	53	53	53	53	53	53	53
B (De = Dp+11) *SPB (De = Dp +7)	1	26	ø M		36	36	42	44	44	48	48	50	50	50	56	56	57	60	60	62
			L		39	39	39	39	39	39	39	39	39	39	39	39	39	39	39	39
	2	46	ø M		32	42	42	44	45	55	55	55	58	58	58	62	64	64	64	68
			L		46	46	46	46	46	46	46	46	46	46	46	46	46	46	46	46
	3	67	ø M			42	44	44	45	55	60	62	62	62	62	62	64	64	64	68
			L			67	67	67	67	67	67	67	67	67	67	67	67	67	67	67
	4	88	ø M					57	46	55	60	62	64	66	66	70	70	70	70	70
			L					88	79	69	67	67	67	67	67	67	67	67	67	67
	5	109	ø M							55	60	64	64	72	72	72	72	73	75	75
			L							82	82	73	73	73	73	73	73	73	73	73

NOTE: • I diametri dei mozzi (M) possono variare nel tempo a causa dell'usura degli stampi.

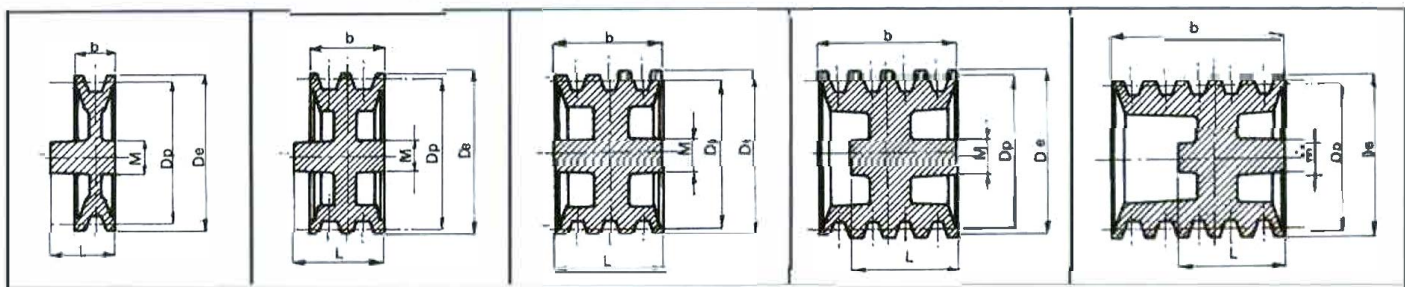
• Tutte le superfici indicate con le misure sono lavorate con  $\nabla \nabla$  ad eccezione dei diametri dei mozzi.

• Nelle pulegge a 4 e 5 gole, il mozzo viene stacciato solo dalla parte a filo fascia, cioè la lunghezza L, avrà una tolleranza di fusione. Nelle altre a 1, 2 e 3 gole, il mozzo viene stacciato in ambo i lati con tolleranza di lavorazione  $\pm 0,5$  m/m.

• Le sezioni in SP e i diametri intermedi di 5 mm., vengono eseguite esclusivamente su richiesta.

Le misure e i dati tecnici non sono impegnativi.

### GEOMETRIA DI COSTRUZIONE STANDARD N. GOLE/MOZZO



DIAMETRO PRIMITIVO ESPRESSO IN MILLIMETRI (Dp)													GEOMETRIA DI COSTRUZIONE				
210	220	230	240	250	280	300	320	350	400	450	500	1	2	3	4	5	
60	60	60	60	60	64	66	70	75	80	83	85	Dp	Dp	Dp	Dp	Dp	
29	29	29	29	29	29	29	29	29	29	29	29	40+70	80+110	120+220	230+320	350+500	
55	60	60	60	65	65	68	70	75	82	85	88	40+70	80+110	120+220	230+320	350+500	
36	36	36	36	36	36	36	36	36	36	36	36						
62	62	62	68	62	68	68	74	76	81	85	85	40+70	80+110	120+220	230+320	350+500	
42	42	42	42	42	42	42	42	42	42	42	42						
												40+70	80+140	150+220	230+320	350+500	
												40+70	80+160	170+220	230+320	350+500	
60	60	60	60	60	64	66	70	75	80	83	85	40+70	80+110	120+220	230+320	350+500	
33	33	33	33	33	33	33	33	33	33	33	38						
62	62	62	62	62	64	66	70	75	81	85	88	40+70	80+110	120+220	230+320	350+500	
43	43	43	43	43	43	43	43	43	43	43	43						
62	62	62	62	62	65	68	70	76	81	86	94	40+70	80+130	140+220	230+320	350+500	
52	52	52	52	52	52	52	52	52	52	52	52						
68	68	68	68	68	68	71	71	76	81	86	85	40+70	80+150	160+220	230+320	350+500	
55	55	55	55	55	55	55	55	55	55	55	55						
68	68	68	74	74	74	74	78	78	85	90	100	40+70	80+170	180+220	230+320	350+500	
53	53	53	53	53	53	53	53	53	53	53	53						
62	62	62	65	65	65	65	72	75	80	86	88	50+70	80+140	150+220	230+320	350+500	
39	39	39	39	39	39	39	39	39	39	39	39						
72	72	72	72	72	72	75	75	75	80	86	94	50+70	80+140	150+220	230+320	350+500	
46	46	46	46	46	46	46	46	46	46	46	46						
72	72	72	72	76	76	78	78	78	80	85	85		80+150	160+220	230+320	350+500	
67	67	67	67	67	67	67	67	67	67	67	67						
72	72	74	74	78	78	82	84	84	88	85	85		90+170	180+220	230+320	350+500	
67	67	67	67	67	67	67	67	67	67	67	67						
78	78	78	78	78	78	82	86	86	90	100	100		100+180	190+220	230+320	350+500	
73	73	73	73	73	73	73	73	73	73	73	73						

### GEOMETRIA DI COSTRUZIONE STANDARD DIAMETRO/FORMA

